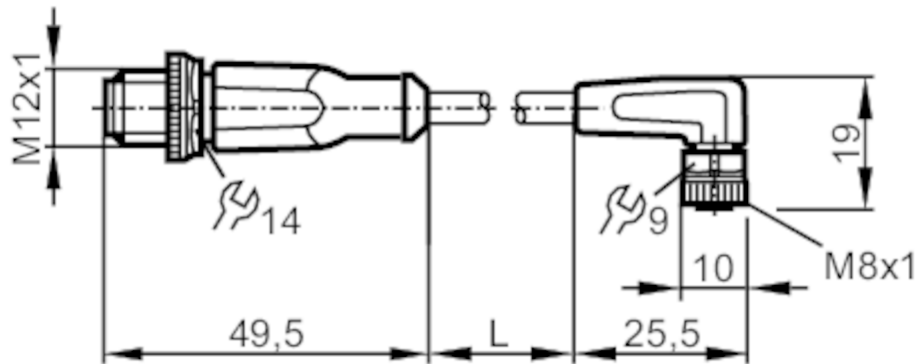




Cavo di collegamento

VDOAF040MSS00,6H03STGH030MSS

Rispettare le indicazioni tecniche nella sezione "Download"



Applicazione

Particolarità	senza silicone; senza alogeno; contatti dorati; Idoneità della catena portacavi
Senza silicone	si

Dati elettrici

Tensione di esercizio [V]	< 50 AC / < 60 DC
Classe di isolamento	III
Capacità di corrente totale [A]	3

Condizioni ambientali

Temperatura ambiente [°C]	-25...90
Indicazioni per la temperatura ambiente	cULus: ...75
Temperatura ambiente mobile [°C]	-25...90
Indicazioni per la temperatura ambiente, mosso	cULus: ...75
Grado di protezione	IP 65; IP 67; IP 68; IP 69K

EVC211



Cavo di collegamento

VDOAF040MSS00,6H03STGH030MSS

Dati meccanici		
Peso [g]	44,3	
Materiali	Corpo: TPU arancione; Guarnizione: FKM	
Materiale dado	ottone, nichelato	
Idoneità della catena portacavi	si	
Idoneità della catena portacavi	raggio di piegatura con utilizzo flessibile	min. 10 x diametro del cavo
	velocità di spostamento	max. 3,3 m/s con una lunghezza di spostamento di 5 m e max. accelerazione di 5 m/s ²
	cicli di piegatura	> 5 Mio.
	sollecitazione alla torsione	± 180 °/m

Osservazioni	
Note	Rispettare le indicazioni tecniche nella sezione "Download"
Quantità	1 pezzo

Collegamento elettrico - connettore

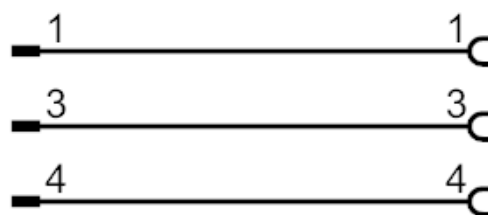
Connettore: 1 x M12, diritto; Fermo: ottone, nichelato; Contatti: dorato; Coppia di serraggio: 0,6...1,5 Nm



Collegamento elettrico

Cavo: 0,6 m, PUR, senza alogeno, nero, Ø 4,3 mm; 3 x 0,34 mm² (42 x Ø 0,1 mm)

Collegamento



Collegamento elettrico - Presa

Connettore: 1 x M8, ad angolo; Fermo: ottone, nichelato; Contatti: dorato; Coppia di serraggio: 0,3...0,5 Nm

EVC211



Cavo di collegamento

VDOAF040MSS00,6H03STGH030MSS

