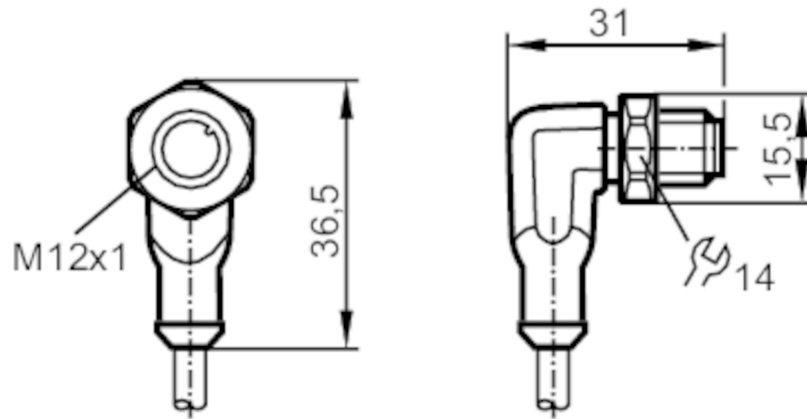


EVC16A



Cavo di collegamento con connettore maschio

ASTAH040VAT0005H04/3G/2D



Applicazione

Particolarità	senza silicone; senza alogeno; contatti dorati
Senza silicone	si


Dati elettrici

Tensione di esercizio [V]	< 60 AC/DC
Classe di isolamento	II
Capacità di corrente totale [A]	2

Condizioni ambientali

Temperatura ambiente [°C]	-20...60
Grado di protezione	IP 67; (con uso fuori dalle zone potenzialmente esplosive: IP 68 / IP 69K)

Test / Certificazioni

Certificazione	BVS 08 ATEX E 109 U; IECEx BVS 08.0041 U
Marchio ATEX	 II 3G Ex nA IIC Gc
	 II 2D Ex tb IIIC Db IP65/IP67

Dati meccanici

Peso [g]	198,2
Materiali	Corpo: TPU arancione
Materiale dado	1.4404 (AISI 316L)

Osservazioni

Quantità	1 pezzo
----------	---------

EVC16A



Cavo di collegamento con connettore maschio

ASTAH040VAT0005H04/3G/2D

Collegamento elettrico

Cavo: 5 m, PUR, senza alogeno, nero, Ø 4,9 mm; 4 x 0,34 mm² (42 x Ø 0,1 mm)

Collegamento elettrico - connettore

Connettore: 1 x M12, ad angolo; Fermo: 1.4404 (AISI 316L); Contatti: dorato; Coppia di serraggio: 1,2...1,5 Nm



Collegamento

1	BN
2	WH
3	BU
4	BK

Colori dei fili conduttori :

BK =	nero
BN =	marrone
BU =	blu
WH =	bianco