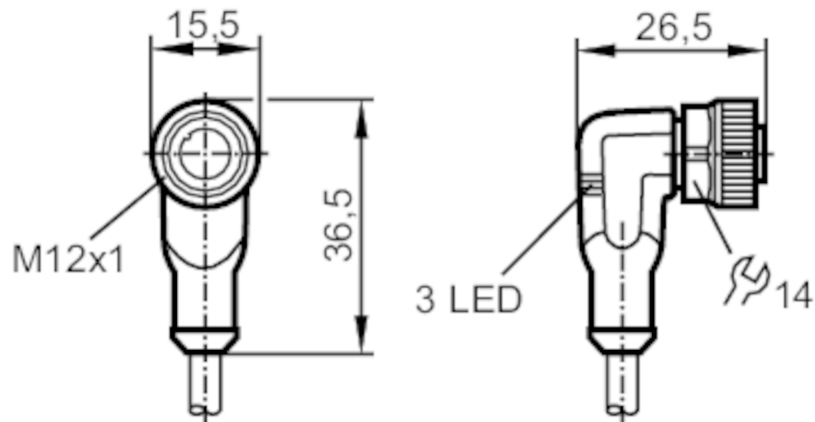




Cavo di collegamento con connettore femmina

ADOAH043MSS0002H04

Rispettare le indicazioni tecniche nella sezione "Download"



Applicazione

Particolarità	senza silicone; senza alogeno; contatti dorati; Idoneità della catena portacavi
Senza silicone	si

Dati elettrici

Tensione di esercizio [V]	10...36 DC
Classe di isolamento	II
Capacità di corrente totale [A]	4

Uscite

Modello elettrico	PNP
-------------------	-----

Condizioni ambientali

Temperatura ambiente [°C]	-25...90
Indicazioni per la temperatura ambiente	cULus: ...75 °C
Temperatura ambiente mobile [°C]	-25...90
Indicazioni per la temperatura ambiente, mosso	cULus: ...75 °C
Grado di protezione	IP 65; IP 67; IP 68; IP 69K

Test / Certificazioni

MTTF [anni]	20027
-------------	-------

EVC007



Cavo di collegamento con connettore femmina

ADOAH043MSS0002H04

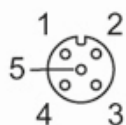
Dati meccanici		
Peso	[g]	86
Dimensioni	[mm]	26,5 x 15,5 x 36,5
Materiali	Corpo: TPU nero trasparente; Guarnizione: FKM	
Materiale dado	ottone, nichelato	
Idoneità della catena portacavi	si	
Idoneità della catena portacavi	raggio di piegatura con utilizzo flessibile	min. 10 x diametro del cavo
	velocità di spostamento	max. 3,3 m/s con una lunghezza di spostamento di 5 m e max. accelerazione di 5 m/s ²
	cicli di piegatura	> 5 Mio.
	sollecitazione alla torsione	± 180 °/m

Elementi di indicazione e comando		
Indicazione	Stato di commutazione	2 x LED, giallo
	Funzionamento	1 x LED, verde

Osservazioni	
Note	Rispettare le indicazioni tecniche nella sezione "Download"
Quantità	1 pezzo

Collegamento elettrico
Cavo: 2 m, PUR, senza alogeno, nero, Ø 4,3 mm; 4 x 0,34 mm ² (42 x Ø 0,1 mm)

Collegamento elettrico - Presa
Connettore: 1 x M12, ad angolo; Fermo: ottone, nichelato; Contatti: dorato; Coppia di serraggio: 0,6...1,5 Nm



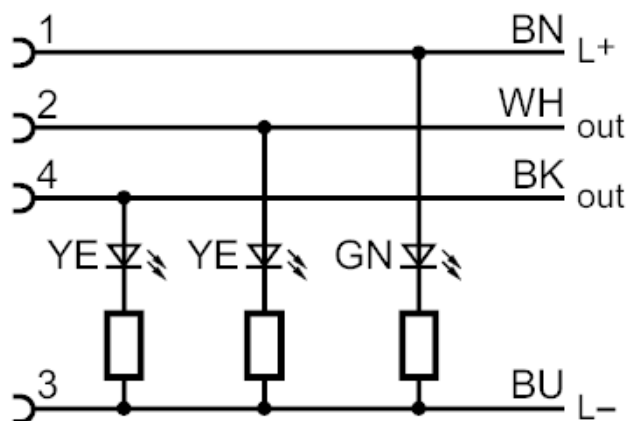
EVC007



Cavo di collegamento con connettore femmina

ADOAH043MSS0002H04

Collegamento



Colori dei fili conduttori :

BK =	nero
BN =	marrone
BU =	blu
WH =	bianco