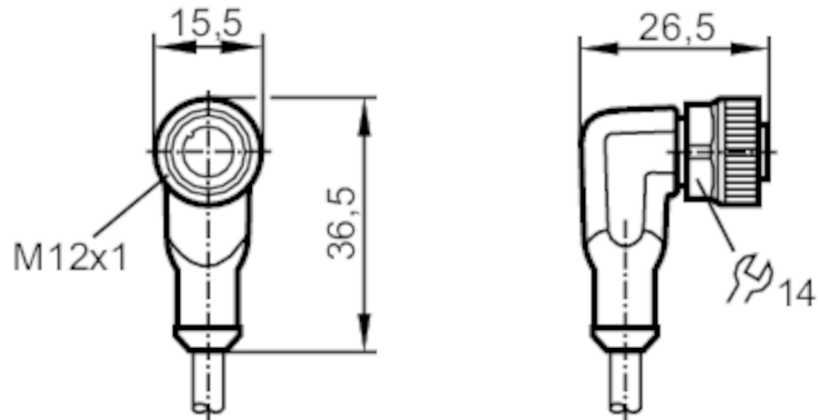




Cavo di collegamento con connettore femmina

ADOAH040MSS0005H04

Rispettare le indicazioni tecniche nella sezione "Download"



Applicazione	
Particolarità	senza silicone; senza alogeno; contatti dorati; Idoneità della catena portacavi
Senza silicone	si
Dati elettrici	
Tensione di esercizio [V]	< 250 AC / < 300 DC
Classe di isolamento	II
Capacità di corrente totale [A]	4
Condizioni ambientali	
Temperatura ambiente [°C]	-25...90
Indicazioni per la temperatura ambiente	cULus: ...75
Temperatura ambiente mobile [°C]	-25...90
Indicazioni per la temperatura ambiente, mosso	cULus: ...75
Temperatura di immagazzinamento [°C]	-25...55
Umidità di immagazzinamento [%]	10...100
Altre condizioni climatiche per lo stoccaggio secondo la classe indicata	1K22/ DIN 60721-3-1
Grado di protezione	IP 65; IP 67; IP 68; IP 69K
Dati meccanici	
Peso [g]	154,9

EVC005



Cavo di collegamento con connettore femmina

ADOAH040MSS0005H04

Dimensioni [mm]	26,5 x 15,5 x 36,5	
Materiale corpo	TPU	
Materiale dado	ottone, nichelato	
Materiale guarnizione	FKM	
Idoneità della catena portacavi	si	
Idoneità della catena portacavi	raggio di piegatura con utilizzo flessibile	min. 10 x diametro del cavo
	velocità di spostamento	max. 3,3 m/s con una lunghezza di spostamento di 5 m e max. accelerazione di 5 m/s ²
	cicli di piegatura	> 5 Mio.
	sollecitazione alla torsione	± 180 °/m

Osservazioni

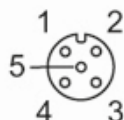
Note	Rispettare le indicazioni tecniche nella sezione "Download"
Quantità	1 pezzo

Collegamento elettrico

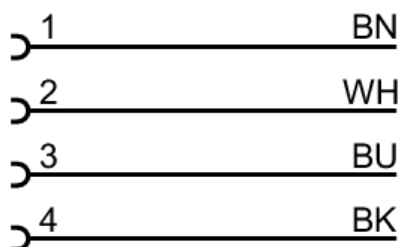
Cavo: 5 m, PUR, senza alogeno, nero, Ø 4,3 mm; 4 x 0,34 mm² (42 x Ø 0,1 mm)

Collegamento elettrico - Presa

Connettore: 1 x M12, ad angolo; codifica: A; Corpo: TPU, arancione; Fermo: ottone, nichelato; Guarnizione: FKM; Contatti: dorato; Coppia di serraggio: 0,6...1,5 Nm



Collegamento



	Colori dei fili conduttori :
BK =	nero
BN =	marrone
BU =	blu
WH =	bianco



Cavo di collegamento con connettore femmina

ADOAH040MSS0005H04

diagrammi e curve

curva per derating

Derating $I_{max} * 0,8$ (DIN EN 60512-5-2)

X Temperatura ambiente [°C]

Y Corrente [A]