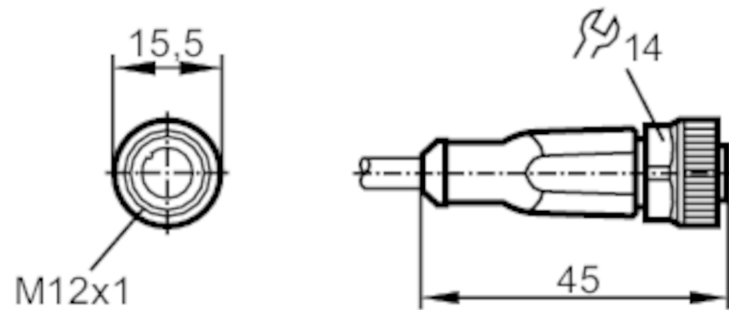


## Cavo di collegamento con connettore femmina

ADOGH040MSS0005H04

Rispettare le indicazioni tecniche nella sezione "Download"



| Applicazione   |   |
|--|---|
| Particolarità  | senza silicone; senza alogeno; contatti dorati; Idoneità della catena portacavi |
| Senza silicone   | si  |
| Dati elettrici   |   |
| Tensione di esercizio [V]  | < 250 AC / < 300 DC   |
| Classe di isolamento   | II  |
| Capacità di corrente totale [A]  | 4   |
| Condizioni ambientali  |   |
| Temperatura ambiente [°C]  | -25...90  |
| Indicazioni per la temperatura ambiente                                  | cULus: ...75 °C   |
| Temperatura ambiente mobile [°C]   | -25...90  |
| Indicazioni per la temperatura ambiente, mosso                           | cULus: ...75 °C   |
| Temperatura di immagazzinamento [°C]                                     | -25...55  |
| Umidità di immagazzinamento [%]  | 10...100  |
| Altre condizioni climatiche per lo stoccaggio secondo la classe indicata | 1K22/ DIN 60721-3-1   |
| Grado di protezione  | IP 65; IP 67; IP 68; IP 69K   |
| Dati meccanici   |   |
| Peso [g]   | 156,2   |

# EVC002



## Cavo di collegamento con connettore femmina

ADOGH040MSS0005H04

|                                 |   |   |  |
|---------------------------------|---|---|--|
| Dimensioni                      | [mm]  | 15,5 x 15,5 x 45  |  |
| Materiali                       |   | Corpo: TPU arancione; Guarnizione: FKM  |  |
| Materiale dado                  |   | ottone, nichelato   |  |
| Idoneità della catena portacavi |   | si  |  |
| Idoneità della catena portacavi | raggio di piegatura con utilizzo flessibile | min. 10 x diametro del cavo   |  |
|                                 | velocità di spostamento                     | max. 3,3 m/s con una lunghezza di spostamento di 5 m e max. accelerazione di 5 m/s <sup>2</sup> |  |
|                                 | cicli di piegatura                          | > 5 Mio.  |  |
|                                 | sollecitazione alla torsione                | ± 180 °/m   |  |

### Osservazioni

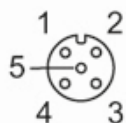
|          |   |  |
|----------|---|--|
| Note     | Rispettare le indicazioni tecniche nella sezione "Download" |  |
| Quantità | 1 pezzo   |  |

### Collegamento elettrico

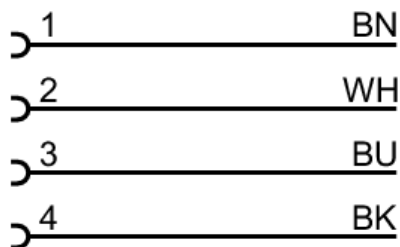
Cavo: 5 m, PUR, senza alogeno, nero, Ø 4,3 mm; 4 x 0,34 mm<sup>2</sup> (42 x Ø 0,1 mm)

### Collegamento elettrico - Presa

Connettore: 1 x M12, diritto; codifica: A; Fermo: ottone, nichelato; Contatti: dorato; Coppia di serraggio: 0,6...1,5 Nm



### Collegamento



Colori dei fili conduttori :  
BK = nero  
BN = marrone  
BU = blu  
WH = bianco



## Cavo di collegamento con connettore femmina

ADOGH040MSS0005H04

### diagrammi e curve

curva per derating



Derating  $I_{max} * 0,8$  (DIN EN 60512-5-2)

X Temperatura ambiente [°C]

Y Corrente [A]