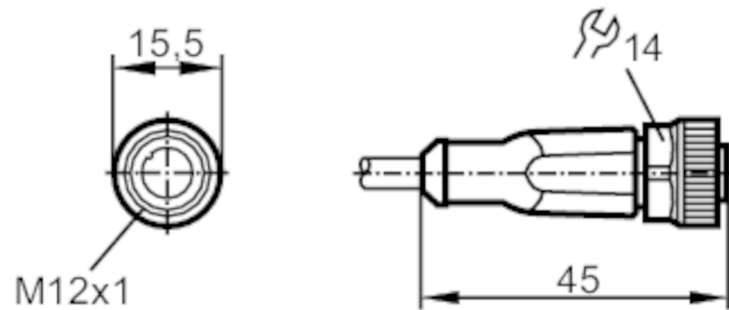




Cavo di collegamento con connettore femmina

ADOGH040MSS0002H04

Rispettare le indicazioni tecniche nella sezione "Download"



| Applicazione | |
|--|---|
| Particolarità | senza silicone; senza alogeno; contatti dorati; Idoneità della catena portacavi |
| Senza silicone | si |
| Dati elettrici | |
| Tensione di esercizio [V] | < 250 AC / < 300 DC |
| Classe di isolamento | II |
| Capacità di corrente totale [A] | 4 |
| Condizioni ambientali | |
| Temperatura ambiente [°C] | -25...90 |
| Indicazioni per la temperatura ambiente | cULus: ...75 °C |
| Temperatura ambiente mobile [°C] | -25...90 |
| Indicazioni per la temperatura ambiente, mosso | cULus: ...75 °C |
| Temperatura di immagazzinamento [°C] | -25...55 |
| Umidità di immagazzinamento [%] | 10...100 |
| Altre condizioni climatiche per lo stoccaggio secondo la classe indicata | 1K22/ DIN 60721-3-1 |
| Grado di protezione | IP 65; IP 67; IP 68; IP 69K |
| Dati meccanici | |
| Peso [g] | 74,9 |

EVC001



Cavo di collegamento con connettore femmina

ADOGH040MSS0002H04

| | | | |
|---------------------------------|---|---|--|
| Dimensioni | [mm] | 15,5 x 15,5 x 45 | |
| Materiali | | Corpo: TPU arancione; Guarnizione: FKM | |
| Materiale dado | | ottone, nichelato | |
| Idoneità della catena portacavi | | si | |
| Idoneità della catena portacavi | raggio di piegatura con utilizzo flessibile | min. 10 x diametro del cavo | |
| | velocità di spostamento | max. 3,3 m/s con una lunghezza di spostamento di 5 m e max. accelerazione di 5 m/s ² | |
| | cicli di piegatura | > 5 Mio. | |
| | sollecitazione alla torsione | ± 180 °/m | |

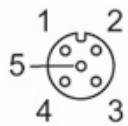
| Osservazioni | |
|--------------|---|
| Note | Rispettare le indicazioni tecniche nella sezione "Download" |
| Quantità | 1 pezzo |

Collegamento elettrico

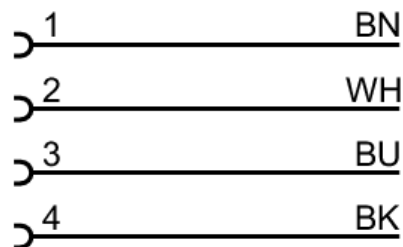
Cavo: 2 m, PUR, senza alogeno, nero, Ø 4,3 mm; 4 x 0,34 mm² (42 x Ø 0,1 mm)

Collegamento elettrico - Presa

Connettore: 1 x M12, diritto; codifica: A; Fermo: ottone, nichelato; Contatti: dorato; Coppia di serraggio: 0,6...1,5 Nm



Collegamento



Colori dei fili conduttori :
BK = nero
BN = marrone
BU = blu
WH = bianco



Cavo di collegamento con connettore femmina

ADOGH040MSS0002H04

diagrammi e curve

curva per derating



Derating $I_{max} * 0,8$ (DIN EN 60512-5-2)

X Temperatura ambiente [°C]

Y Corrente [A]