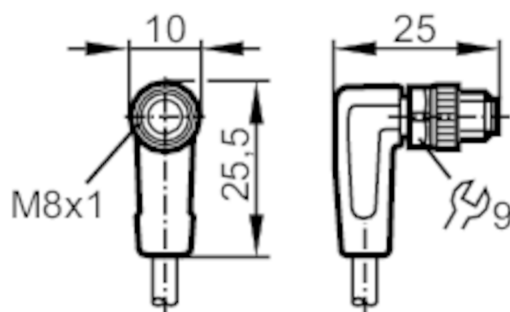


# EVC429



## Cavo di collegamento con connettore maschio

ASTAF030MSS0005H03



### Applicazione

Particolarità	senza silicone; senza alogeno; contatti dorati; Idoneità della catena portacavi
Senza silicone	si

### Dati elettrici

Tensione di esercizio [V]	< 50 AC / < 60 DC
Classe di isolamento	III
Capacità di corrente totale [A]	3

### Condizioni ambientali

Temperatura ambiente [°C]	-25...90
Indicazioni per la temperatura ambiente	cULus: ...80
Temperatura ambiente mobile [°C]	-25...90
Indicazioni per la temperatura ambiente, mosso	cULus: ...80
Grado di protezione	IP 65; IP 67; IP 68; IP 69K

# EVC429



## Cavo di collegamento con connettore maschio

ASTAF030MSS0005H03

Dati meccanici		
Peso [g]	110,9	
Dimensioni [mm]	25 x 10 x 25,5	
Materiali	Corpo: TPU arancione	
Materiale dado	ottone, nichelato	
Idoneità della catena portacavi	si	
Idoneità della catena portacavi	raggio di piegatura con utilizzo flessibile	min. 10 x diametro del cavo
	velocità di spostamento	max. 3,3 m/s con una lunghezza di spostamento di 5 m e max. accelerazione di 5 m/s <sup>2</sup>
	cicli di piegatura	> 5 Mio.
	sollecitazione alla torsione	± 180 °/m

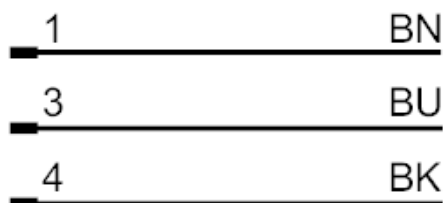
Osservazioni	
Quantità	1 pezzo

Collegamento elettrico	
Cavo: 5 m, PUR, senza alogeno, nero, Ø 3,7 mm; 3 x 0,25 mm <sup>2</sup> (32 x Ø 0,1 mm)	

Collegamento elettrico - connettore	
Connettore: 1 x M8, ad angolo; Fermo: ottone, nichelato; Contatti: dorato; Coppia di serraggio: 0,3...0,5 Nm	



## Collegamento



Colori dei fili conduttori :

- BK = nero
- BN = marrone
- BU = blu