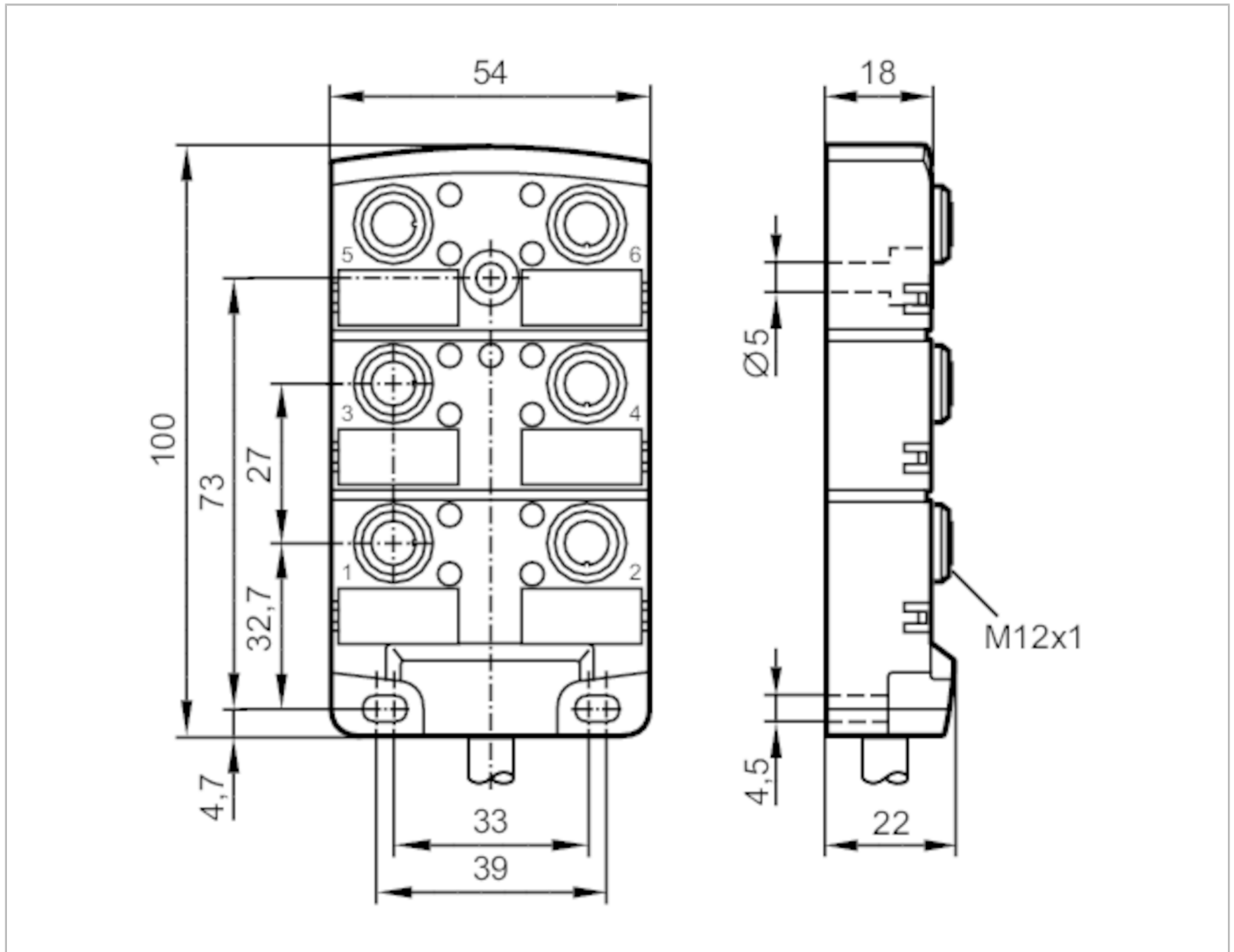


# EBC020



## Ripartitore centrale

ZDO6H05DMSS0005H15



### Applicazione

Particolarità	senza silicone; senza alogeno; contatti dorati; Idoneità della catena portacavi
Senza silicone	si

### Dati elettrici

Tensione di esercizio [V]	10...30 DC; ("supply class 2" secondo cULus)
Classe di isolamento	II
Capacità di corrente per ogni modulo / ingresso [A]	4
Capacità di corrente totale [A]	12

### Uscite

Modello elettrico	PNP
-------------------	-----

### Condizioni ambientali

Temperatura ambiente [°C]	-25...80
Temperatura ambiente mobile [°C]	-5...60
Grado di protezione	IP 67; IP 68

# EBC020



## Ripartitore centrale

ZDO6H05DMSS0005H15

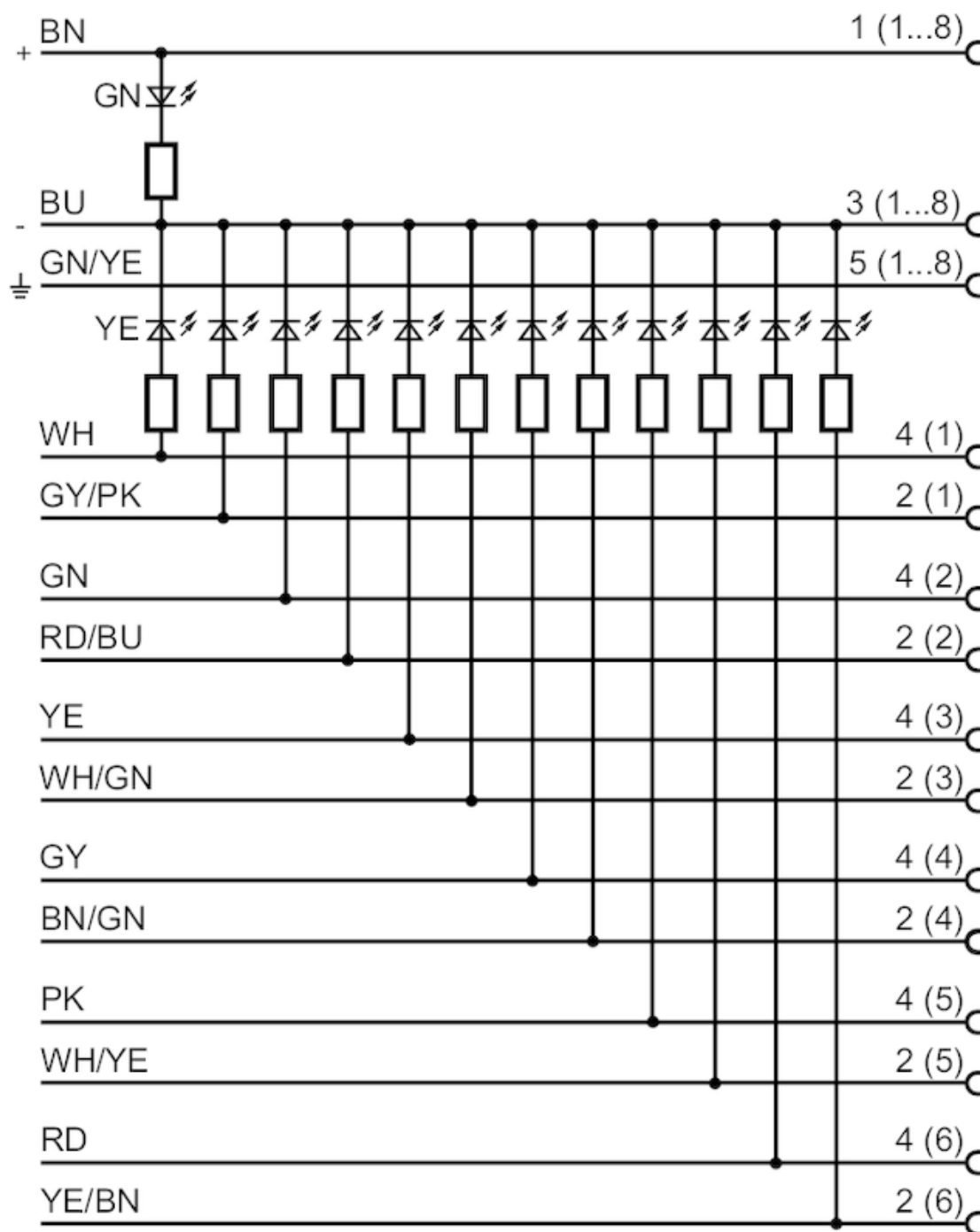
Test / Certificazioni		
Certificazione UL	Enclosure type	Type 1
Dati meccanici		
Peso [g]	766,5	
Dimensioni [mm]	22 x 54 x 100	
Materiali	PA	
Materiale corpo	PA	
Numero ingressi ripartitori centrali	6	
Tipo di connettore	M12	
Idoneità della catena portacavi	si	
Idoneità della catena portacavi	raggio di piegatura con utilizzo flessibile	min. 10 x diametro del cavo
	cicli di piegatura	> 2 Mio.
Elementi di indicazione e comando		
Indicazione	Stato di commutazione	12 x LED, giallo
	Funzionamento	1 x LED, verde
Accessori		
Fornitura	Cappucci di protezione: 2 etichette: 6	
Osservazioni		
Quantità	1 pezzo	
Collegamento elettrico		
Cavo: 5 m, PUR, senza alogeno, nero, Ø 8,8 mm; 12 x 0,34 mm <sup>2</sup> (63 x Ø 0,1 mm ) + 3 x 1,0 mm <sup>2</sup> (127 x Ø 0,1 mm )		
Collegamento elettrico - ingresso		
Connettore: 6 x M12; Corpo: PA; Contatti: dorato; Coppia di serraggio: 0,8...1,5 Nm		



## Ripartitore centrale

ZDO6H05DMSS0005H15

### Collegamento



Colori dei fili conduttori :

BN =

marrone

BU =

blu

GN =

verde

# EBC020

## Ripartitore centrale

ZDO6H05DMSS0005H15

