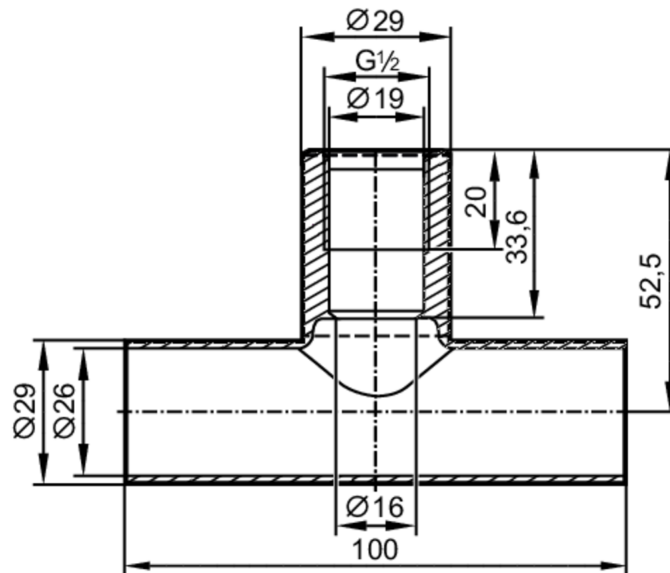


E43316



Raccordo a T

T-PIPE/G1/2/L100/DN25



EC 1935/2004 EHEDG Tested FCM

Applicazione	
Modello	per sensori e adattatori con raccordo a processo G ½ A
Resistenza a pressione [bar]	40
Test / Certificazioni	
Direttiva in materia di attrezzature a pressione	Una possibile classificazione secondo PED dipende dall'applicazione e deve essere eseguita dall'operatore/gestore.
Indicazioni di sicurezza	È necessario verificare la compatibilità tra fluido e materiale del prodotto per tutte le applicazioni.
Dati meccanici	
Peso [g]	327
Materiali	1.4404 (AISI 316L)
Collegamento sensore	G 1/2 guarnizione conica
Raccordo a processo	Raccordo a T DN25 (29 x 1,5); Maße gemäß DIN 11866; Reihe A DIN
Aspetto Ra/Rz delle superfici a contatto con il fluido	0,8 / 4
Accessori	
Fornitura	O-ring: 1, FKM
Osservazioni	
Quantità	1 pezzo