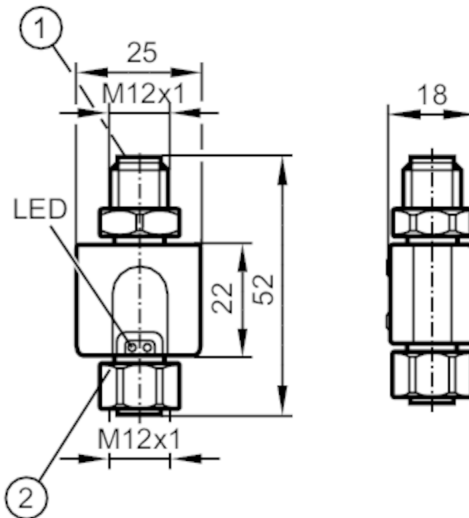




## Memory Plug IO-Link

MEMORY PLUG



- 1 connessione per alimentazione e segnali di uscita  
 2 Collegamento per sensore di temperatura



### Dati elettrici

Tensione di esercizio [V]	18...32 DC
Corrente assorbita [mA]	< 35
Min. resistenza di isolamento [MΩ]	100; (500 V DC)
Classe di isolamento	III
Protezione da inversione di polarità	si

### Uscite

Segnale di uscita	IO-Link
Modello elettrico	PNP
Max. caduta di tensione uscita di commutazione DC [V]	0,5
Permanente capacità di corrente dell'uscita di commutazione DC [mA]	500; (per un breve periodo: 2 A / 50 ms)
Tipo di protezione da cortocircuito	in funzione del sensore collegato

### Interfacce

Interfaccia di comunicazione	IO-Link
<b>IO-Link Device</b>	
Tipo di trasmissione	COM2 (38,4 kBaud)
Versione IO-Link	1.1
Profili	nessun profilo
Modo SIO	no
Classe richiesta per porta master	A
Min. tempo di ciclo del processo [ms]	2,5



## Memory Plug IO-Link

MEMORY PLUG

IO-Link Master	
Tipo di trasmissione	COM1 (4,8 kBaud); COM2 (38,4 kBaud)
Versione IO-Link	1.1
Standard SDCI	IEC 61131-9 (Draft)
Numero porte classe A	1

Condizioni ambientali	
Temperatura ambiente [°C]	-25...60
Temperatura di immagazzinamento [°C]	-40...85
Grado di protezione	IP 65; IP 67

Test / Certificazioni	
EMC	EN 61000-6-2
Resistenza agli urti	DIN IEC 68-2-27 50 g 11 ms
Resistenza alle vibrazioni	DIN IEC 68-2-6 20 g (10...2000 Hz)
MTTF [anni]	655,69

Dati meccanici	
Peso [g]	116,5
Dimensioni [mm]	M12 x 1
Definizione filettatura	M12 x 1
Materiali	PA PACM 12 (TROGAMID); PET
Materiale guarnizione	FKM

Elementi di indicazione e comando	
Indicazione	Funzionamento 2 x LED, verde

Osservazioni	
Osservazioni	Solo per sensori a commutazione p Il Memory Plug serve da master se viene collegato ad un sensore. Il Memory Plug funge da dispositivo se viene utilizzato con il programma di servizio. Tensione di esercizio "supply classe 2" secondo cULus
Quantità	1 pezzo

## Collegamento elettrico

Connettore: 1 x M12; codifica: A; Corpo: TPU; Fermo: 1.4404 (AISI 316L); Guarnizione: FKM

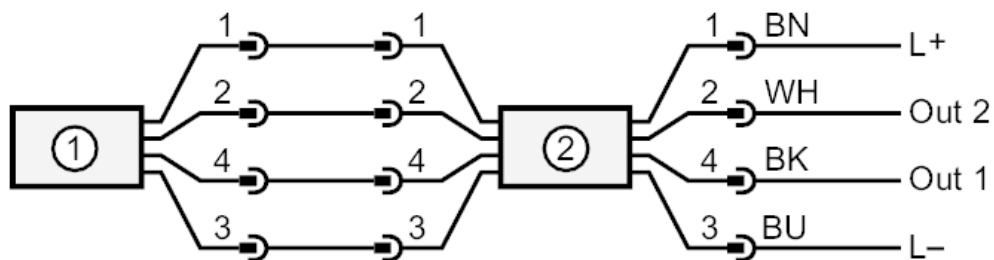




## Memory Plug IO-Link

MEMORY PLUG

### Collegamento



- 1: Sensore  
2: Memory Plug