

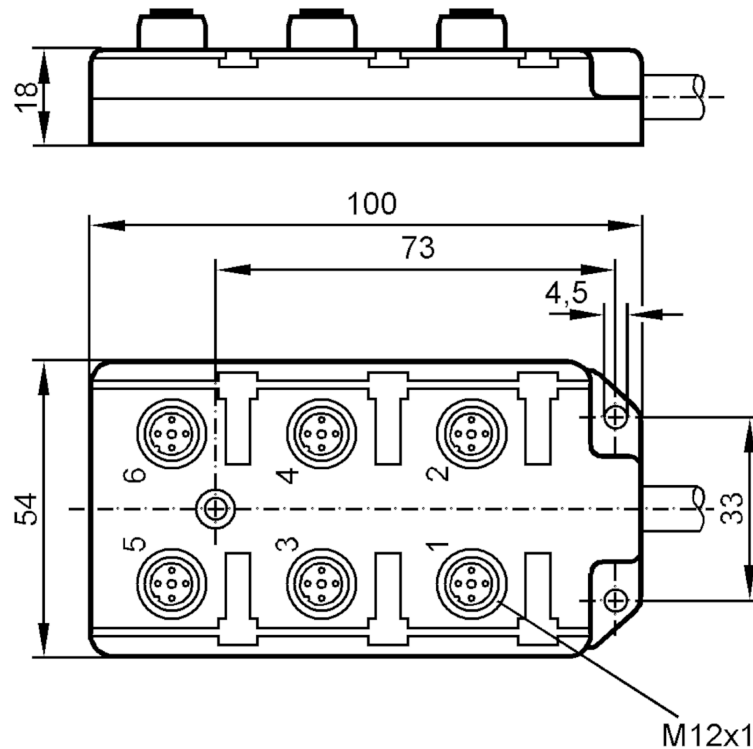
E19901



Ripartitore centrale

ZDO6H040MSS0010A09

Articolo non più disponibile - Scheda archivio



Dati elettrici

Tensione di esercizio [V]	10...110 AC/DC
Capacità di corrente per ogni modulo / ingresso [A]	4
Capacità di corrente totale [A]	12

Condizioni ambientali

Temperatura ambiente [°C]	-15...90
Grado di protezione	IP 67

Dati meccanici

Dimensioni [mm]	18 x 54 x 100
Numero ingressi ripartitori centrali	6

Osservazioni

Quantità	1 pezzo
----------	---------

Collegamento elettrico

Cavo: 10 m, PUR / PVC; 6 x 0,34 mm² + 3 x 0,75 mm²

Collegamento elettrico - ingresso

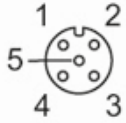
Connettore: 6 x M12

E19901



Ripartitore centrale

ZDO6H040MSS0010A09



Collegamento

<u>BN</u>	<u>1 (1...6)</u>	<u>C</u>
<u>BU</u>	<u>3 (1...6)</u>	<u>C</u>
<u>GN/YE</u>	<u>5 (1...6)</u>	<u>C</u>
<u>WH</u>	<u>4 (1)</u>	<u>C</u>
<u>GN</u>	<u>4 (2)</u>	<u>C</u>
<u>YE</u>	<u>4 (3)</u>	<u>C</u>
<u>GY</u>	<u>4 (4)</u>	<u>C</u>
<u>PK</u>	<u>4 (5)</u>	<u>C</u>
<u>RD</u>	<u>4 (6)</u>	<u>C</u>

Colori dei fili conduttori :

BN =	marrone
BU =	blu
GN =	verde
GN/YE =	verde / giallo
GY =	grigio
PK =	rosa
RD =	rosso
WH =	bianco
YE =	giallo