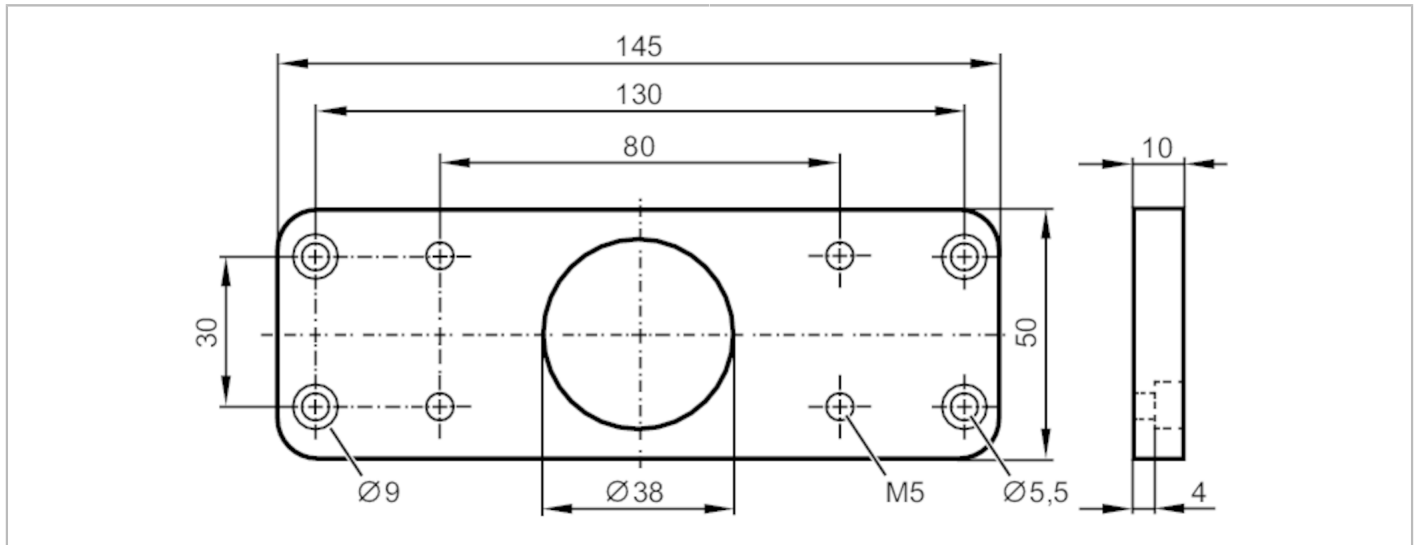


E12573



Piastra di montaggio

ADAPTER 130X30X10



Applicazione

Modello per tipi MVQ

Dati meccanici

Peso [g]	99,9
Dimensioni [mm]	10 x 145 x 50
Distanza tra le coppie di fori per la staffa di montaggio	130 x 30 mm
Altezza dell'albero per attuatore della valvola	30 mm
Adatto per diametri d'albero [mm]	< 38
Materiali	POM nero

Osservazioni

Quantità 1 pezzo