

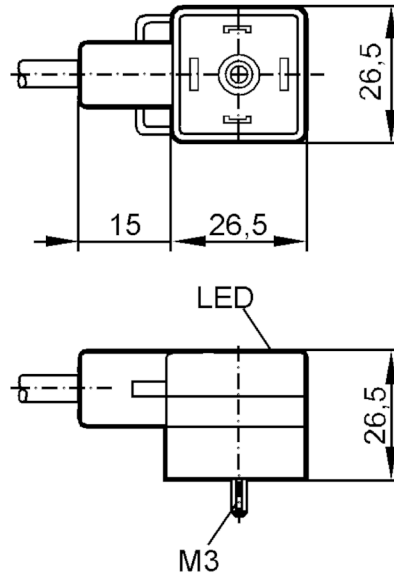
E11050



Cavi di collegamento con connettore per valvole

AVDAA031--S0002A03

Articolo non più disponibile - Scheda archivio



Dati elettrici

Tensione di esercizio [V]	< 24 AC/DC
Protezione da sovratensione	si; (VDR)

Condizioni ambientali

Temperatura ambiente [°C]	-25...90
Grado di protezione	IP 67

Dati meccanici

Materiali	PUR
Materiale corpo	PUR

Elementi di indicazione e comando

Indicazione	Stato di commutazione	1 x LED, giallo
-------------	-----------------------	-----------------

Accessori

Fornitura	vite Etichetta
-----------	-------------------

Osservazioni

Quantità	1 pezzo
----------	---------

Collegamento elettrico

Cavo: 2 m, PUR / PVC; 3 x 0,5 mm² (16 x Ø 0,2 mm)

Collegamento elettrico - Presa

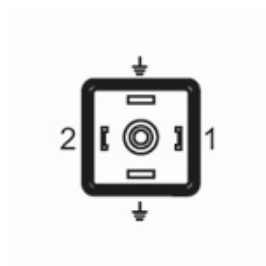
Connettore: 1 x valvola A DIN, ad angolo; Corpo: PUR

E11050

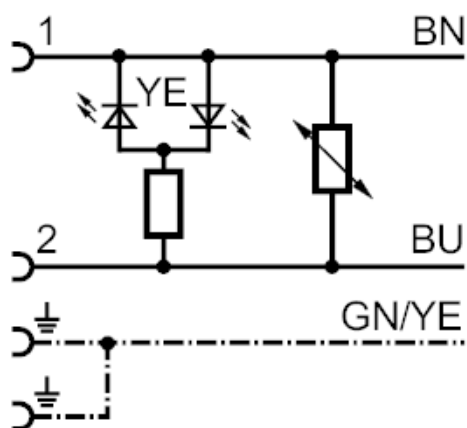


Cavi di collegamento con connettore per valvole

AVDAA031--S0002A03



Collegamento



Colori dei fili conduttori :

BN = marrone
BU = blu
GN/YE = verde / giallo