

E11501



Cavo di collegamento con connettore femmina

ADOAF032VAS0005E03

Articolo non più disponibile - Scheda archivio

Articoli alternativi: EVT131

Scegliendo un articolo alternativo tener conto dei dati tecnici eventualmente diversi!



Applicazione

Particolarità senza silicone; contatti dorati

Senza silicone si

Dati elettrici

Tensione di esercizio [V] 10...30 DC

Classe di isolamento III

Uscite

Modello elettrico PNP

Condizioni ambientali

Temperatura ambiente [°C] -25...85

Grado di protezione IP 68

Dati meccanici

Dimensioni [mm] 18 x 10 x 28

Materiali PVC

Materiale corpo PVC

Materiale dado 1.4404 (AISI 316L)

Elementi di indicazione e comando

Indicazione	Stato di commutazione	1 x LED, giallo
	Funzionamento	1 x LED, verde

E11501



Cavo di collegamento con connettore femmina

ADOAF032VAS0005E03

Osservazioni

Quantità

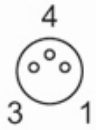
1 pezzo

Collegamento elettrico

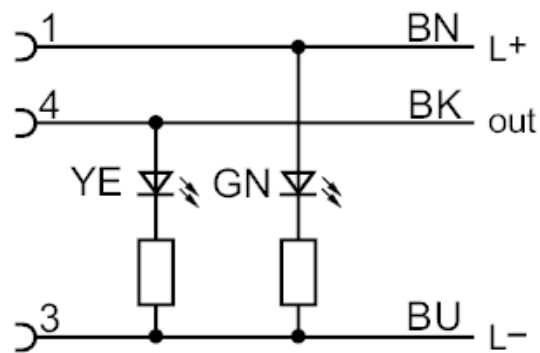
Cavo: 5 m, PVC, arancione, Ø 5 mm; 3 x 0,25 mm² (32 x 0,1 mm)

Collegamento elettrico - Presa

Connettore: 1 x M8, ad angolo; Corpo: PVC; Fermo: 1.4404 (AISI 316L); Contatti: dorato; Coppia di serraggio: 0,6...0,7 Nm



Collegamento



Colori dei fili conduttori :

BK = nero
BN = marrone
BU = blu