

E11412



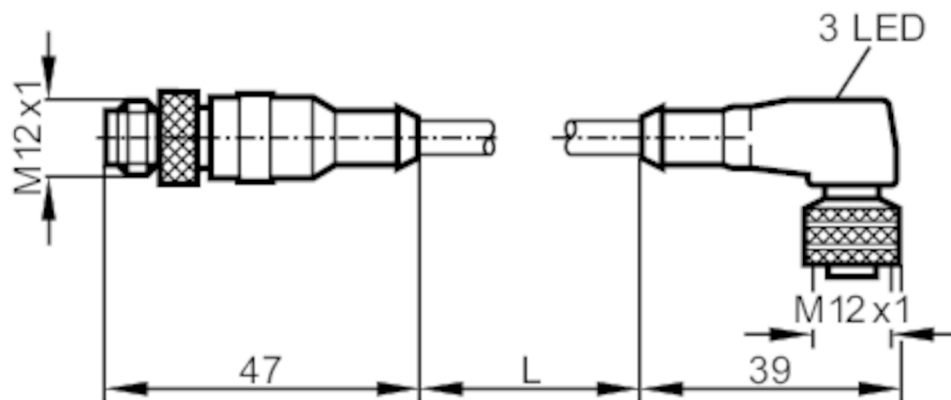
Cavo di collegamento

VDOAH032MSS00,6H03STGH030MSS

Articolo non più disponibile - Scheda archivio

Articoli alternativi: EVC051

Scegliendo un articolo alternativo tener conto dei dati tecnici eventualmente diversi!



Applicazione		
Particolarità	senza silicone; contatti dorati	
Senza silicone	si	
Dati elettrici		
Tensione di esercizio [V]	10...30 DC	
Capacità di corrente totale [A]	3	
Uscite		
Modello elettrico	PNP	
Condizioni ambientali		
Temperatura ambiente [°C]	-25...80	
Grado di protezione	IP 68	
Dati meccanici		
Materiali	PUR	
Materiale corpo	PUR	
Materiale dado	ottone, nichelato	
Elementi di indicazione e comando		
Indicazione	Stato di commutazione	1 x LED, giallo
	Funzionamento	1 x LED, verde

E11412



Cavo di collegamento

VDOAH032MSS00,6H03STGH030MSS

Osservazioni

Quantità

1 pezzo

Collegamento elettrico - connettore

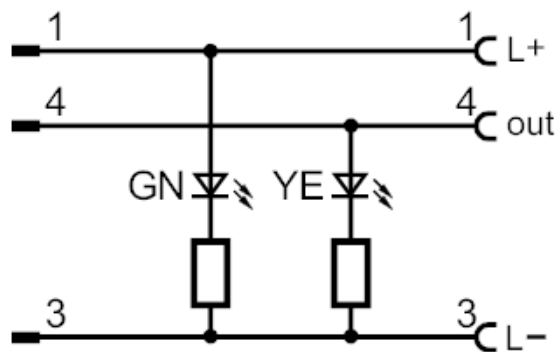
Connettore: 1 x M12, diritto; Corpo: PUR; Fermo: ottone, nichelato; Contatti: dorato; Coppia di serraggio: 0,7...0,9 Nm



Collegamento elettrico

Cavo: 0,6 m, PUR, nero, Ø 4,3 mm; 3 x 0,34 mm² (42 x Ø 0,1 mm)

Collegamento



Collegamento elettrico - Presa

Connettore: 1 x M12, ad angolo; Corpo: PUR; Fermo: ottone, nichelato; Contatti: dorato; Coppia di serraggio: 0,7...0,9 Nm

