

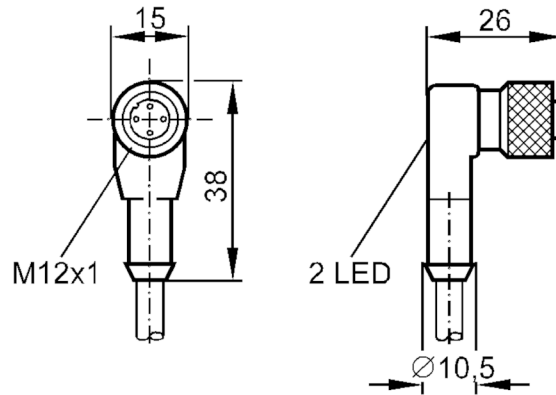
E10256



Cavo di collegamento con connettore femmina

ADOAH042ZDS0002E03

Articolo non più disponibile - Scheda archivio



Dati elettrici

Tensione di esercizio [V] 10...30 DC

Uscite

Modello elettrico PNP

Condizioni ambientali

Temperatura ambiente [°C] -25...90

Grado di protezione IP 67

Dati meccanici

Materiali PUR

Materiale corpo PUR

Materiale dado zinco pressofuso, nichelato

Elementi di indicazione e comando

Indicazione	Stato di commutazione	1 x LED, giallo
	Funzionamento	1 x LED, verde

Osservazioni

Quantità 1 pezzo

Collegamento elettrico

Cavo: 2 m, PVC, nero, Ø 4,5 mm; 3 x 0,34 mm² (182 x Ø 0,05 mm)

Collegamento elettrico - Presa

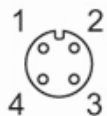
Connettore: 1 x M12, ad angolo; Corpo: PUR; Fermo: zinco pressofuso, nichelato

E10256

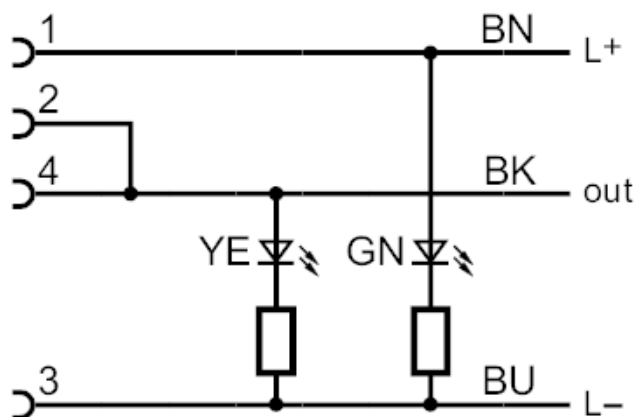


Cavo di collegamento con connettore femmina

ADOAH042ZDS0002E03



Collegamento



Colori dei fili conduttori :

BN = marrone
BK = nero
BU = blu