

# E10912



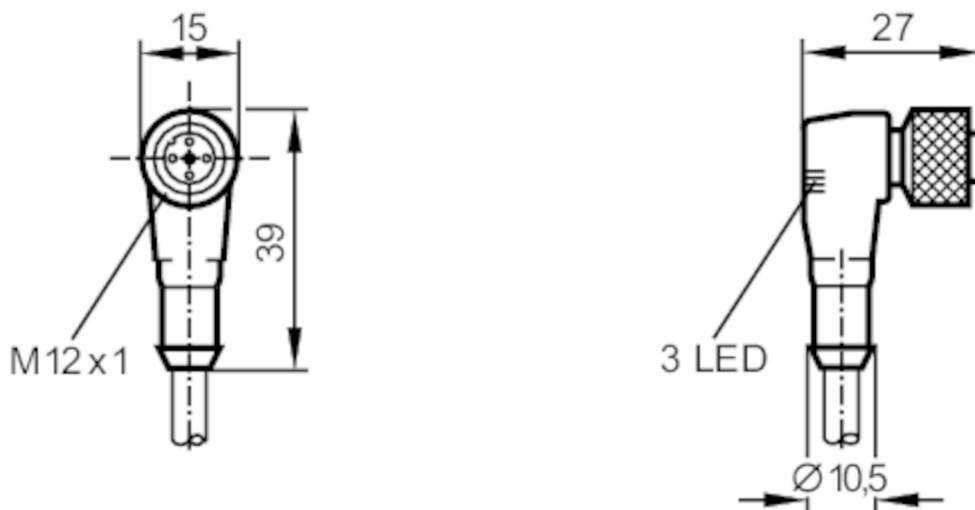
## Cavo di collegamento con connettore femmina

ADOAH043SCS0002104

Articolo non più disponibile - Scheda archivio

Articoli alternativi: EVW007

Scegliendo un articolo alternativo tener conto dei dati tecnici eventualmente diversi!



Applicazione		
Particolarità	senza silicone; senza alogeno; contatti dorati	
Senza silicone	si	
Dati elettrici		
Tensione di esercizio [V]	10...30 DC	
Capacità di corrente totale [A]	4	
Uscite		
Modello elettrico	PNP	
Condizioni ambientali		
Temperatura ambiente [°C]	-25...90	
Grado di protezione	IP 68	
Dati meccanici		
Dimensioni [mm]	27 x 15 x 39	
Materiali	TPU trasparente	
Materiale corpo	TPU, trasparente	
Materiale dado	ottone, antiaderente	
Elementi di indicazione e comando		
Indicazione	Stato di commutazione	2 x LED, giallo
	Funzionamento	1 x LED, verde

# E10912



## Cavo di collegamento con connettore femmina

ADOAH043SCS0002104

### Osservazioni

Quantità  1 pezzo

### Collegamento elettrico

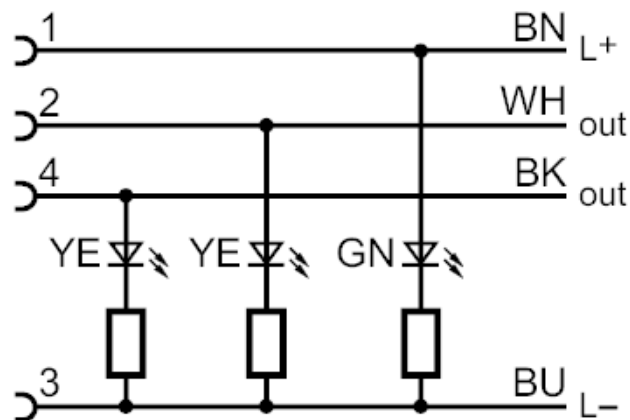
Cavo: 2 m, PUR, senza alogeno, nero, Ø 4,8 mm; irradiato; 4 x 0,34 mm<sup>2</sup> (19 x Ø 0,15 mm )

### Collegamento elettrico - Presa

Connettore: 1 x M12, ad angolo; Corpo: TPU, trasparente; Fermo: ottone, antiaderente; Contatti: dorato; Coppia di serraggio: 0,5 Nm



### Collegamento



Colori dei fili conduttori :

BK = nero  
BN = marrone  
BU = blu  
WH = bianco