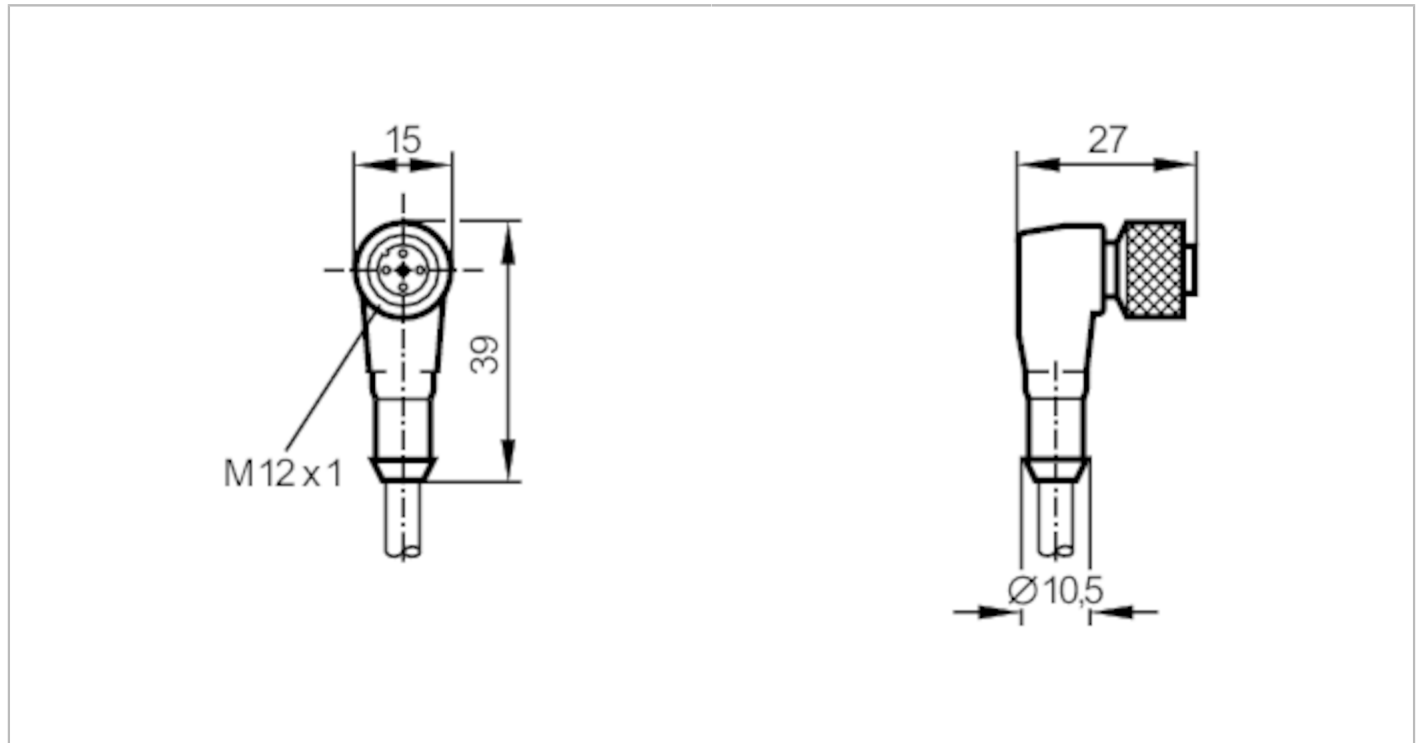


# E10866



## Cavo di collegamento con connettore femmina

ADOAH030MSS0005E03



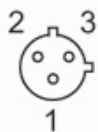
Dati elettrici	
Tensione di esercizio [V]	< 250 AC / < 300 DC
Condizioni ambientali	
Temperatura ambiente [°C]	-25...90
Grado di protezione	IP 67
Dati meccanici	
Peso [g]	200
Dimensioni [mm]	27 x 15 x 39
Materiali	TPU
Materiale corpo	TPU
Materiale dado	ottone, nichelato
Osservazioni	
Quantità	1 pezzo
Collegamento elettrico	
Cavo: 5 m, PVC, arancione, Ø 5 mm; 3 x 0,34 mm <sup>2</sup> (19 x Ø 0,16 mm) / AWG 22	
Collegamento elettrico - Presa	
Connettore: 1 x M12, ad angolo; Corpo: TPU; Fermo: ottone, nichelato; Coppia di serraggio: 0,5 Nm	

# E10866

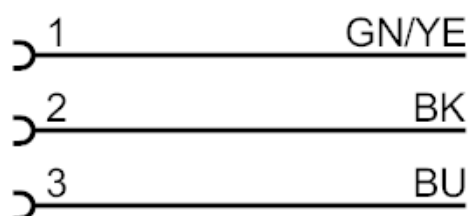


## Cavo di collegamento con connettore femmina

ADOAH030MSS0005E03



### Collegamento



Colori dei fili conduttori :

BK =           nero  
BU =           blu  
GN/YE =       verde / giallo