

# E10854



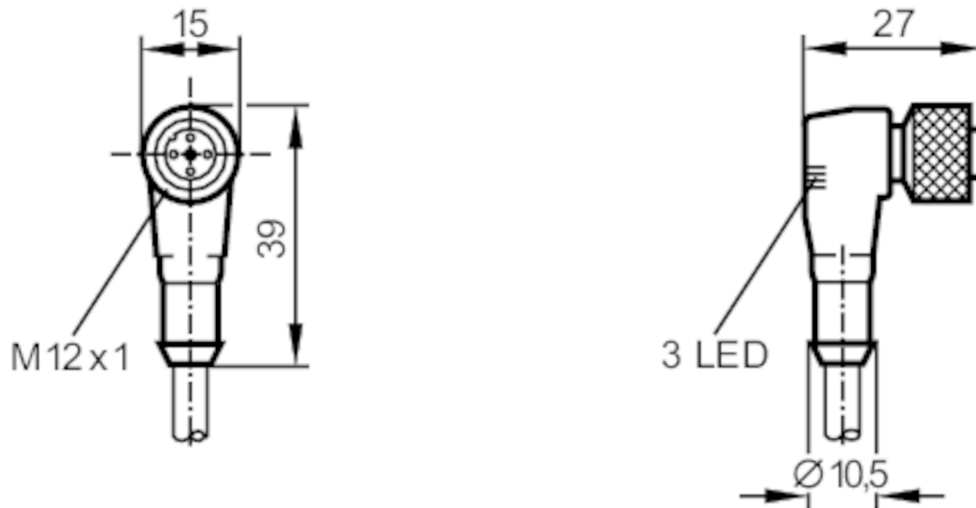
## Cavo di collegamento con connettore femmina

ADOAH043MSS0002H04

Articolo non più disponibile - Scheda archivio

Articoli alternativi: EVC007

Scegliendo un articolo alternativo tener conto dei dati tecnici eventualmente diversi!



### Applicazione

Particolarità senza alogeno

### Dati elettrici

Tensione di esercizio [V] 10...30 DC

### Uscite

Modello elettrico PNP

### Condizioni ambientali

Temperatura ambiente [°C] -25...90

Grado di protezione IP 67

### Dati meccanici

Dimensioni [mm] 27 x 15 x 39

Materiali TPU trasparente

Materiale corpo TPU, trasparente

Materiale dado ottone, nichelato

### Elementi di indicazione e comando

Indicazione	Stato di commutazione	2 x LED, giallo
	Funzionamento	1 x LED, verde

### Osservazioni

Quantità 1 pezzo

# E10854



## Cavo di collegamento con connettore femmina

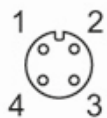
ADOAH043MSS0002H04

### Collegamento elettrico

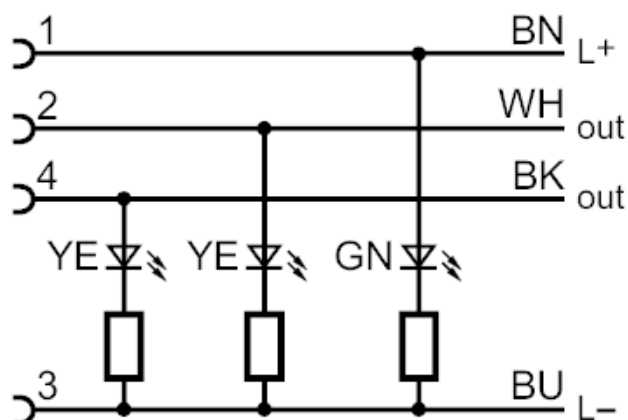
Cavo: 2 m, PUR, senza alogeno, nero, Ø 4,8 mm; 4 x 0,25 mm<sup>2</sup> (42 x Ø 0,1 mm )

### Collegamento elettrico - Presa

Connettore: 1 x M12, ad angolo; Corpo: TPU, trasparente; Fermo: ottone, nichelato



### Collegamento



Colori dei fili conduttori :

BK =	nero
BN =	marrone
BU =	blu
WH =	bianco