

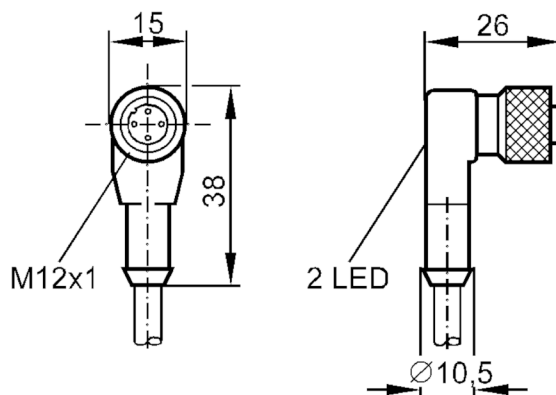
# E10496



## Cavo di collegamento con connettore femmina

ADOAH032ZDS0005A03

Articolo non più disponibile - Scheda archivio



### Dati elettrici

Tensione di esercizio [V] 10...30 DC

### Uscite

Modello elettrico PNP

### Condizioni ambientali

Temperatura ambiente [°C] -25...90

Grado di protezione IP 67

### Dati meccanici

Dimensioni [mm] 26 x 15 x 38

Materiali PUR

Materiale corpo PUR

Materiale dado zinco pressofuso

### Elementi di indicazione e comando

Indicazione	Stato di commutazione	1 x LED, giallo
	Funzionamento	1 x LED, verde

### Osservazioni

Quantità 1 pezzo

### Collegamento elettrico

Cavo: 5 m, PUR / PVC, nero, Ø 4,5 mm; 3 x 0,34 mm<sup>2</sup>

### Collegamento elettrico - Presa

Connettore: 1 x M12, ad angolo; Corpo: PUR; Fermo: zinco pressofuso

# E10496

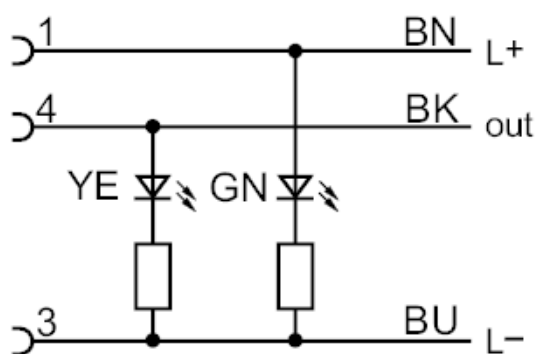


## Cavo di collegamento con connettore femmina

ADOAH032ZDS0005A03



### Collegamento



Colori dei fili conduttori :

BN = marrone  
BK = nero  
BU = blu