

# E10493



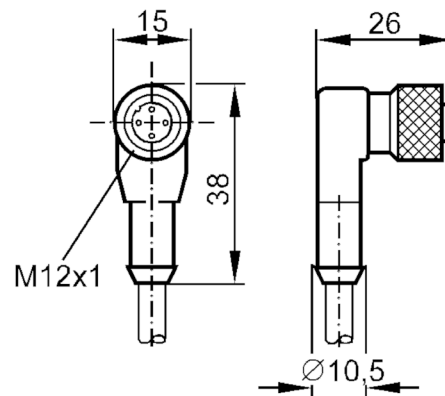
## Cavo di collegamento con connettore femmina

ADOAH040ZDS0002A03

Articolo non più disponibile - Scheda archivio

Articoli alternativi: EVC004

Scegliendo un articolo alternativo tener conto dei dati tecnici eventualmente diversi!



### Dati elettrici

Tensione di esercizio [V] < 250 AC/DC

### Condizioni ambientali

Temperatura ambiente [°C] -25...90

Grado di protezione IP 67

### Dati meccanici

Materiali PUR

Materiale corpo PUR

Materiale dado zinco pressofuso, nichelato

### Osservazioni

Quantità 1 pezzo

### Collegamento elettrico

Cavo: 2 m, PUR / PVC, nero, Ø 4,5 mm; 3 x 0,34 mm<sup>2</sup> (182 x Ø 0,05 mm)

### Collegamento elettrico - Presa

Connettore: 1 x M12, ad angolo; Corpo: PUR; Fermo: zinco pressofuso, nichelato



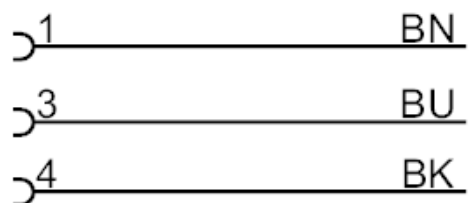
# E10493



## Cavo di collegamento con connettore femmina

ADOAH040ZDS0002A03

### Collegamento



Colori dei fili conduttori :

BN =            marrone  
BK =            nero  
BU =            blu