

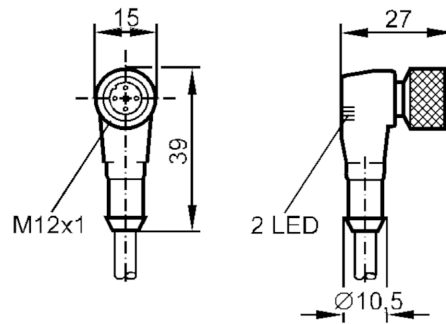
# E10491



## Cavo di collegamento con connettore femmina

ADOAH042MSS0010F03

Articolo non più disponibile - Scheda archivio



### Dati elettrici

Tensione di esercizio [V] 10...30 DC

### Uscite

Modello elettrico PNP

### Condizioni ambientali

Temperatura ambiente [°C] -25...90

Grado di protezione IP 67

### Dati meccanici

Dimensioni [mm] 27 x 15 x 39

Materiali TPU trasparente

Materiale corpo TPU, trasparente

Materiale dado ottone, antiaderente

### Osservazioni

Quantità 1 pezzo

### Collegamento elettrico

Cavo: 10 m, PVC, arancione, Ø 5 mm; irradiato; 3 x 0,34 mm<sup>2</sup> (19 x Ø 0,15 mm)

### Collegamento elettrico - Presa

Connettore: 1 x M12, ad angolo; Corpo: TPU, trasparente; Fermo: ottone, antiaderente

# E10491

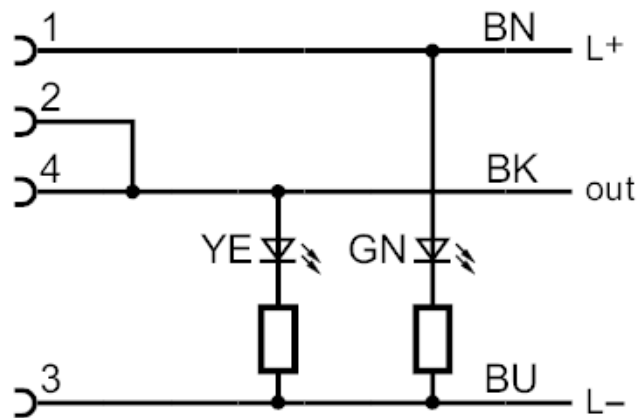


## Cavo di collegamento con connettore femmina

ADOAH042MSS0010F03



### Collegamento



Colori dei fili conduttori :

BN = marrone  
BK = nero  
BU = blu