

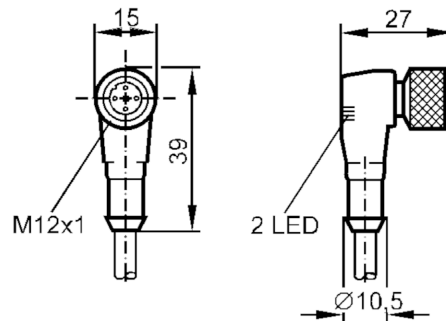
E10486



Cavo di collegamento con connettore femmina

ADOAH042MSS07,5F03

Articolo non più disponibile - Scheda archivio



Dati elettrici

Tensione di esercizio [V] 10...30 DC

Uscite

Modello elettrico PNP

Condizioni ambientali

Temperatura ambiente [°C] -25...90

Grado di protezione IP 67

Dati meccanici

Dimensioni [mm] 27 x 15 x 39

Materiali TPU trasparente

Materiale corpo TPU, trasparente

Materiale dado ottone, antiaderente

Elementi di indicazione e comando

Indicazione	Stato di commutazione	1 x LED, giallo
	Funzionamento	1 x LED, verde

Osservazioni

Quantità 1 pezzo

Collegamento elettrico

Cavo: 7,5 m, PVC, arancione, Ø 5 mm; irradiato; 3 x 0,34 mm² (19 x Ø 0,15 mm)

Collegamento elettrico - Presa

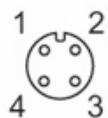
Connettore: 1 x M12, ad angolo; Corpo: TPU, trasparente; Fermo: ottone, antiaderente

E10486

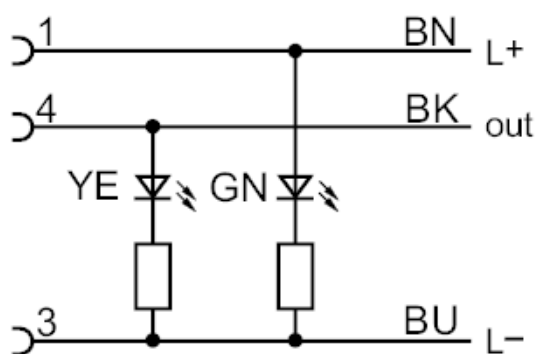


Cavo di collegamento con connettore femmina

ADOAH042MSS07,5F03



Collegamento



Colori dei fili conduttori :

BN = marrone
BK = nero
BU = blu