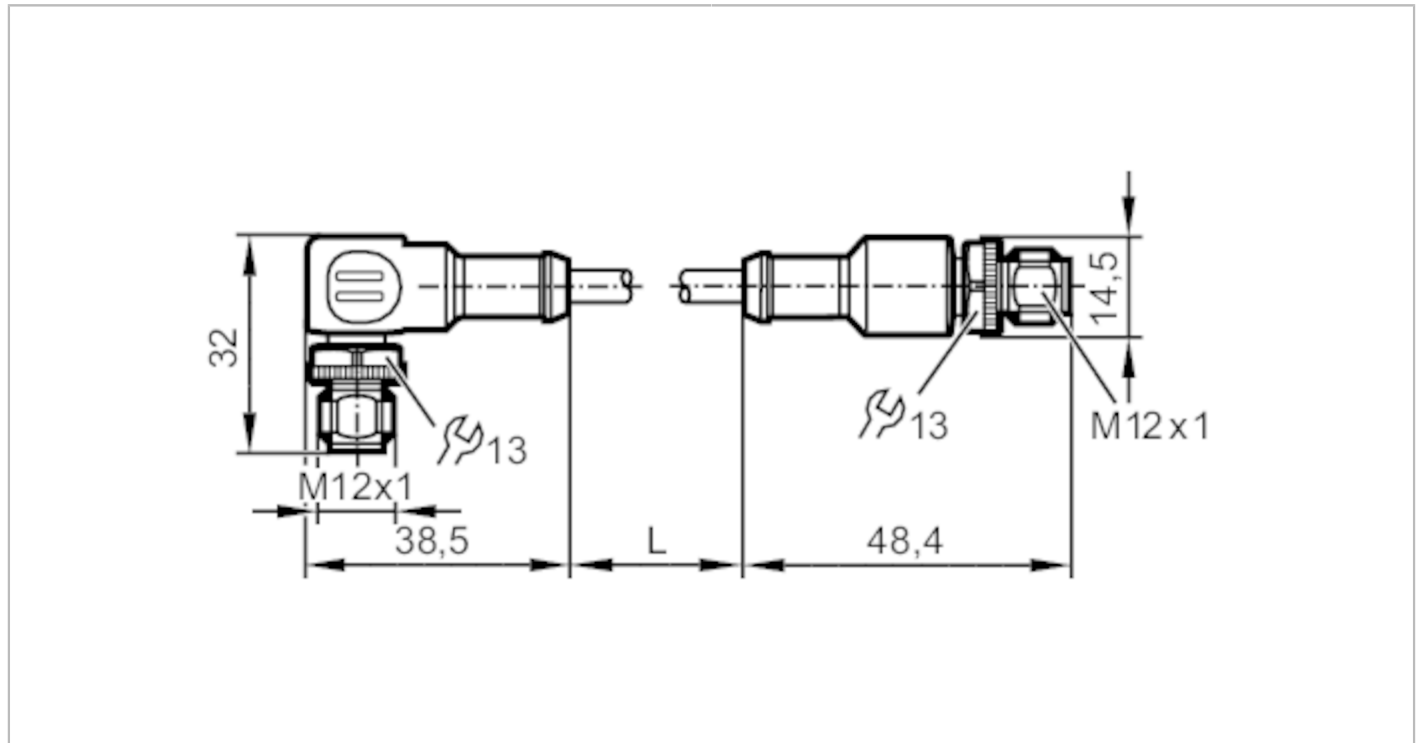


# E3M153



## Cavo di collegamento

CONNECTION CABLE M12 16M



Applicazione	
Particolarità	cavo schermato; Idoneità della catena portacavi
Modello	per sensore 3D con uscita video analogica PAL
Dati elettrici	
Tensione di esercizio [V]	< 50 AC / < 75 DC
Classe di isolamento	III
Condizioni ambientali	
Temperatura ambiente [°C]	-40...80
Grado di protezione	IP 67; IP 69K
Dati meccanici	
Peso [g]	806,5
Materiali	Corpo: PUR; Guarnizione: FKM; pins di contatto: CuSn6 nichelato e zincato
Materiale dado	1.4305 (acciaio inox / AISI 303)
Idoneità della catena portacavi	si
Idoneità della catena portacavi	Raggio di curvatura con installazione fissa ≥ 60 mm
Osservazioni	
Quantità	1 pezzo
Collegamento elettrico - connettore	
Connettore: 1 x M12, ad angolo; Fermo: 1.4305 (acciaio inox / AISI 303)	

# E3M153



## Cavo di collegamento

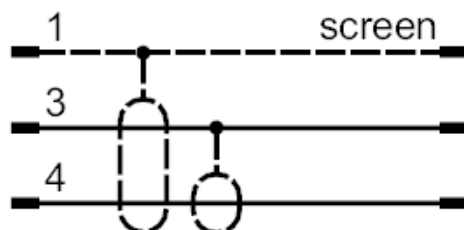
CONNECTION CABLE M12 16M



### Collegamento elettrico

Cavo: 16 m, nero, Ø 6 mm, schermato; 3 x 0,25 mm<sup>2</sup>

### Collegamento



- |    |                       |
|----|-----------------------|
| 1: | schermo               |
| 2: | non collegato         |
| 3: | schermatura coassiale |
| 4: | cavo coassiale        |
| 5: | non collegato         |

### Collegamento elettrico - connettore

Connettore: 1 x M12, diritto; Fermo: 1.4305 (acciaio inox / AISI 303)

