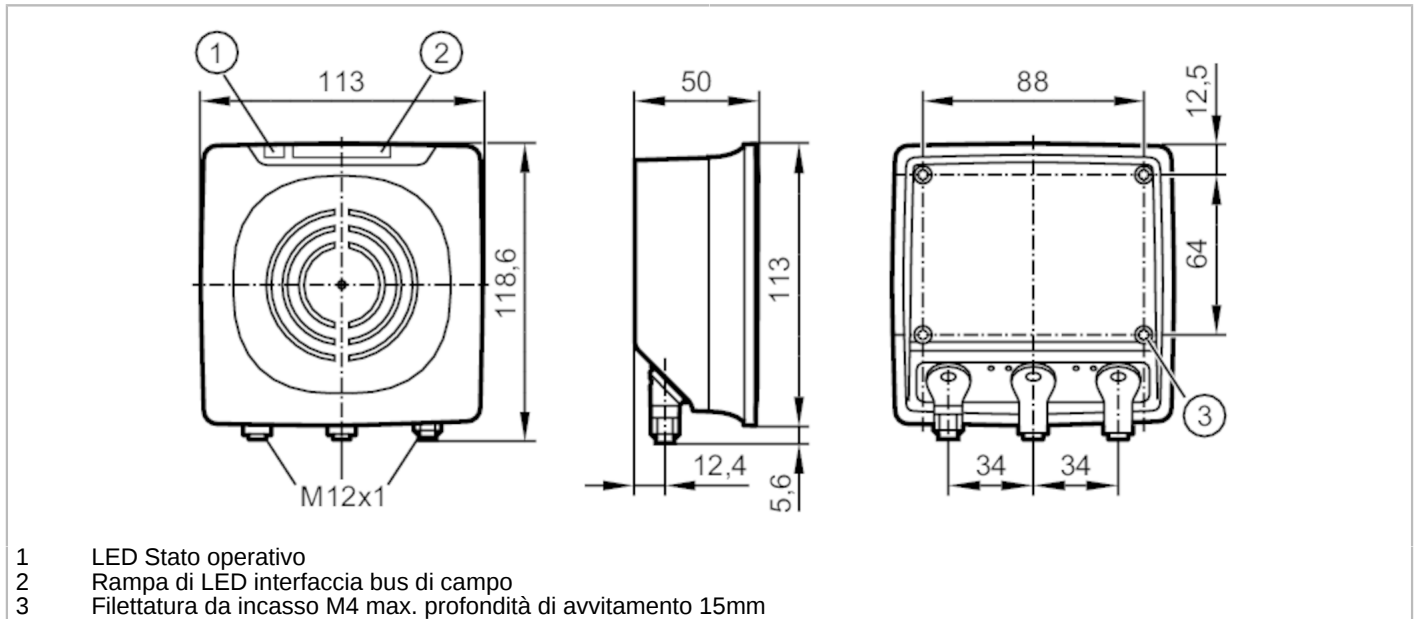


DTE902



Dispositivo RFID compatto

DTRUHFA HLRWEIUS04



- 1 LED Stato operativo
- 2 Rampa di LED interfaccia bus di campo
- 3 Filettatura da incasso M4 max. profondità di avvitamento 15mm



Applicazione	
Certificazione apparecchiature radio per	USA; Canada; Messico
Dati elettrici	
Tensione di esercizio [V]	19,2...28,8 DC
Corrente assorbita [mA]	500
Potenza assorbita [W]	8,6
Classe di isolamento	III
Frequenza operativa [MHz]	902...928
Standard RFID	EPC Class1 GEN2/ISO 18000-63
Potenza di trasmissione EIRP [mW]	200; (massimo: 250 mW)
Uscite	
Capacità di corrente per uscita [mA]	100; (max.)
Interfacce	
Interfaccia di comunicazione	Ethernet
Ethernet - EtherNet/IP	
Protocollo	EtherNet/IP
Tipo di utilizzo	trasmissione dati
Ethernet - TCP/IP	
Protocollo	TCP/IP
Impostazioni di fabbrica	Indirizzo IP: 192.168.0.79 subnet mask: 255.255.255.0 indirizzo IP gateway: 192.168.0.100
Tipo di utilizzo	Parametrizzazione; trasmissione dati
Condizioni ambientali	
Temperatura ambiente [°C]	-20...55

DTE902



Dispositivo RFID compatto

DTRUHFA HLRWEIUS04

Indicazioni per la temperatura ambiente	con piastra di montaggio e dissipatore di calore: -20...60 °C	
Temperatura di immagazzinamento [°C]	-25...80	
Grado di protezione	IP 67	

Test / Certificazioni

Resistenza agli urti	IEC 60028-2-27	40 g (6 ms) / Shock permanenti
		50 g (11 ms) / urto singolo
Resistenza alle vibrazioni	EN 60068-2-6	2 g (10...150 Hz)

Dati meccanici

Peso [g]	693,3	
Dimensioni [mm]	113 x 118,6 x 50	
Materiali	Corpo: alluminio; PBT / PC; acciaio inox	

Elementi di indicazione e comando

Indicazione	Tensione di alimentazione	1 x LED, verde
	Rampa di LED	4 x LED, giallo intensità di segnale ID-TAG
	stato	2 x LED, verde / rosso interfaccia bus di campo
	stato	2 x LED, verde / giallo Ethernet

Osservazioni

Quantità	1 pezzo
----------	---------

Collegamento elettrico - Ethernet

Connettore: 2 x M12; codifica: D

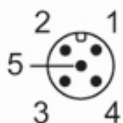


ETH1 / ETH2

1	TD+
2	RD+
3	TD-
4	RD-

Collegamento elettrico - Tensione di alimentazione

Connettore: 1 x M12; codifica: A



DTE902



Dispositivo RFID compatto

DTRUHFA HLRWEIUS04

PWR

1	L+
2	ingresso/uscita digitale 2
3	L-
4	ingresso/uscita digitale 1
5	non collegato