

AL1300

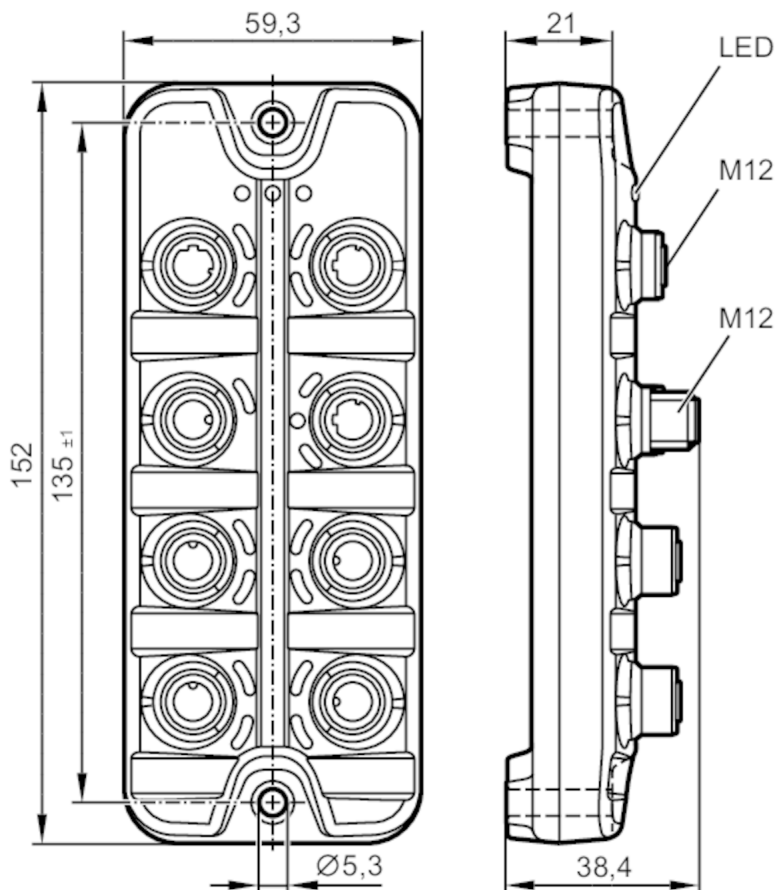


Master IO-Link con interfaccia PROFINET

IO-Link Master DL PN 4P IP67

Articoli alternativi: AL1304

Scegliendo un articolo alternativo tener conto dei dati tecnici eventualmente diversi!



Applicazione

Applicazione	Moduli I/O per applicazioni di campo
Funzione daisy-chain	interfaccia bus di campo

Dati elettrici

Tensione di esercizio [V]	20...30 DC; (US ; secondo SELV/PELV)
Corrente assorbita [mA]	300...3900; (US)
Classe di isolamento	III

Alimentazione sensore US

Capacità di corrente totale [A]	3,6
---------------------------------	-----

Ingressi/Uscite

Numero totale di ingressi e uscite	8; (configurabile)
Numero totale di ingressi e uscite	Numero degli ingressi digitali: 8; Numero delle uscite digitali: 4



Master IO-Link con interfaccia PROFINET

IO-Link Master DL PN 4P IP67

Ingressi	
Numero degli ingressi digitali	8; (IO-Link Port Class A: 4 x 2)
Livello di commutazione High [V]	11...30
Livello di commutazione Low [V]	0...5
Protezione da cortocircuito ingressi digitali	si
Uscite	
Numero delle uscite digitali	4; (IO-Link Port Class A: 4 x 1)
Capacità di corrente per uscita [mA]	300
Resistente a cortocircuito	si
Interfacce	
Interfaccia di comunicazione	Ethernet; IO-Link
Ethernet - PROFINET	
Standard di trasmissione	100Base-TX
Velocità di trasmissione	100 MBit/s
Protocollo	PROFINET
Impostazioni di fabbrica	Indirizzo IP: 0.0.0.0 subnet mask: 0.0.0.0 indirizzo IP gateway: 0.0.0.0 indirizzo MAC: vedere etichetta
Nota per le interfacce	CC-C (Conformance Class C) (IRT-Switch) Netload Class III SNMP (Simple Network Management Protocol) MRP (Media Redundancy Protocol) topologie di rete supportate: linea anello
Ethernet - Internet of Things	
Standard di trasmissione	10Base-T; 100Base-TX
Velocità di trasmissione	10 MBit/s; 100 MBit/s
Protocollo	MQTT JSON
Impostazioni di fabbrica	Indirizzo IP: 169.254.x.x subnet mask: 255.255.0.0 indirizzo IP gateway: 0.0.0.0 indirizzo MAC: vedere etichetta
Nota per le interfacce	protocollo di sicurezza: HTTPS
IO-Link Master	
Tipo di trasmissione	COM1 (4,8 kBaud); COM2 (38,4 kBaud); COM3 (230,4 kBaud)
Versione IO-Link	1.1
Numero porte classe A	4
Condizioni ambientali	
Temperatura ambiente [°C]	-25...60
Temperatura di immagazzinamento [°C]	-25...85
Max. umidità relativa dell'aria ammessa [%]	90

AL1300



Master IO-Link con interfaccia PROFINET

IO-Link Master DL PN 4P IP67

Grado di protezione	IP 65; IP 66; IP 67	
Grado di protezione (NEMA 250)	6P	
Grado di sporco	2	
Fluidi chimici	ISO 16750-5	AA, BA, BD, HLP, CC, DB, DC, DD, CA
	NEMA 250 5.13.1	AA

Test / Certificazioni

EMC	EN 61000-6-2	
	EN 61000-6-4	
Resistenza agli urti	DIN EN 60068-2-27	
Resistenza alle vibrazioni	DIN EN 60068-2-64 2009-04	
	DIN EN 60068-2-6 2008-10	
MTTF [anni]	95	

Dati meccanici

Peso [g]	301	
Materiali	Corpo: PA arancione; Presa: ottone nichelato	
Materiale guarnizione	FKM	

Osservazioni

Osservazioni	Per maggiori informazioni fare riferimento alle istruzioni per l'uso.	
Quantità	1 pezzo	

Collegamento elettrico - Ethernet

Connettore: M12; codifica: D; Guarnizione: FKM



PROFINET X21, X22

1	TX +
2	RX +
3	TX -
4	RX -
5	non collegato

IoT X23

1	TX +
2	RX +
3	TX -
4	RX -
5	non collegato

AL1300

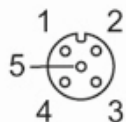


Master IO-Link con interfaccia PROFINET

IO-Link Master DL PN 4P IP67

Collegamento elettrico - Raccordo a processo

Connettore: M12; codifica: A; Guarnizione: FKM



IO-Link Port Class A X01...X04

1	Alimentazione sensore (US) L+
2	Ingresso digitale
3	Alimentazione sensore (US) L-
4	C/Q IO-Link
5	non collegato

Collegamento elettrico - Tensione di alimentazione

Connettore: M12; codifica: A



X31

1	+ 24 V DC (US)
2	non collegato
3	GND (US)
4	non collegato