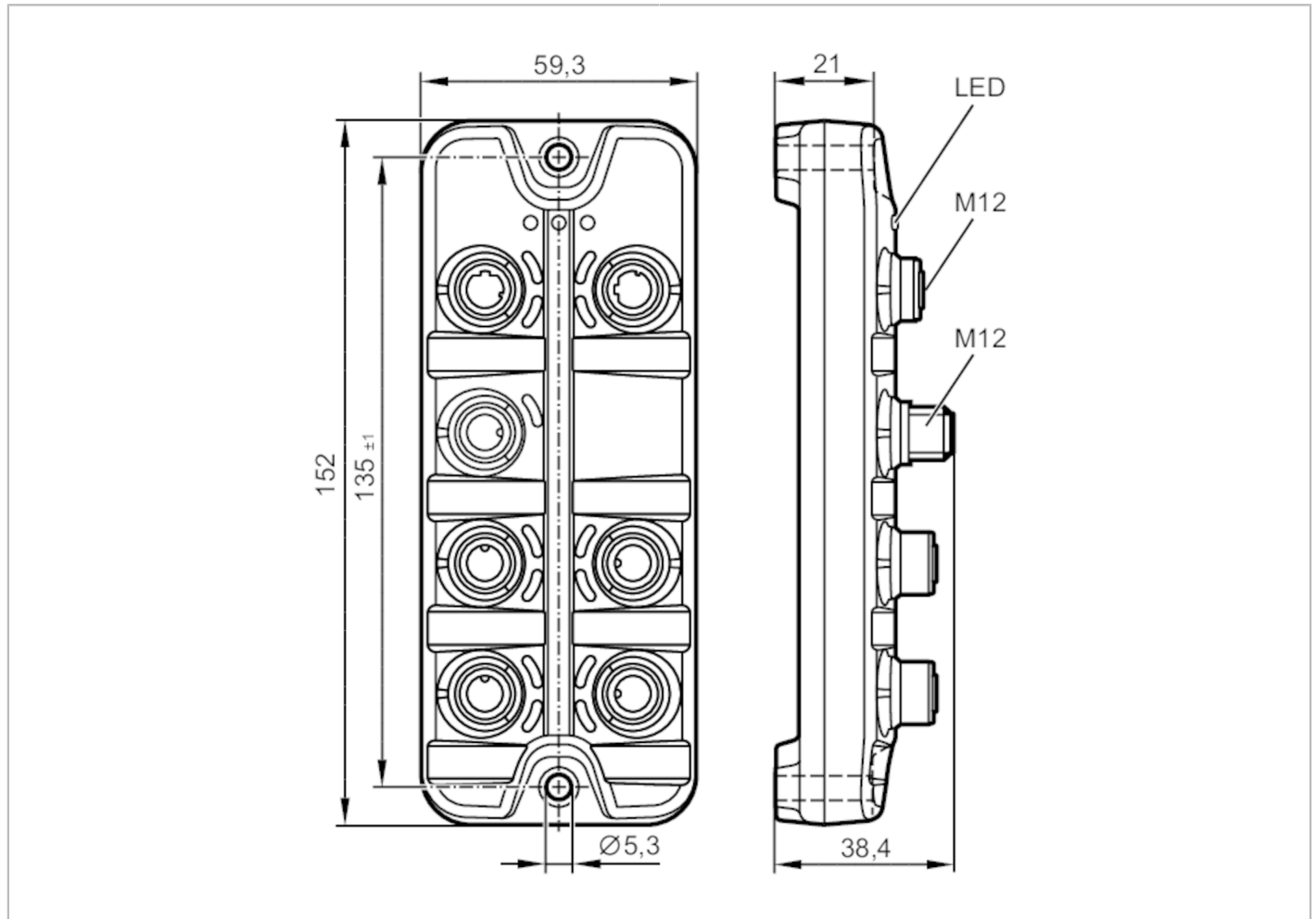


# AL1100



## Master IO-Link con interfaccia PROFINET

IO-Link Master SL PN 4P IP67



Applicazione	
Applicazione	Moduli I/O per applicazioni di campo
Funzione daisy-chain	interfaccia bus di campo
Dati elettrici	
Tensione di esercizio [V]	20...30 DC; (US ; secondo SELV/PELV)
Corrente assorbita [mA]	300...3900; (US)
Classe di isolamento	III
Alimentazione sensore US	
Capacità di corrente totale [A]	3,6
Ingressi/Uscite	
Numero totale di ingressi e uscite	8; (configurabile)
Numero totale di ingressi e uscite	Numero degli ingressi digitali: 8; Numero delle uscite digitali: 4
Ingressi	
Numero degli ingressi digitali	8; (IO-Link Port Class A: 4 x 2)
Livello di commutazione High [V]	11...30
Livello di commutazione Low [V]	0...5

# AL1100



## Master IO-Link con interfaccia PROFINET

IO-Link Master SL PN 4P IP67

Protezione da cortocircuito ingressi digitali		si
<b>Uscite</b>		
Numero delle uscite digitali		4; (IO-Link Port Class A: 4 x 1)
Capacità di corrente per uscita [mA]		300
Resistente a cortocircuito		si
<b>Interfacce</b>		
Interfaccia di comunicazione		Ethernet; IO-Link
<b>Ethernet - PROFINET</b>		
Standard di trasmissione		100Base-TX
Velocità di trasmissione		100 MBit/s
Protocollo		PROFINET
Impostazioni di fabbrica		Indirizzo IP: 0.0.0.0 subnet mask: 0.0.0.0 indirizzo IP gateway: 0.0.0.0 indirizzo MAC: vedere etichetta
Nota per le interfacce		CC-C (Conformance Class C) (IRT-Switch) Netload Class III SNMP (Simple Network Management Protocol) MRP (Media Redundancy Protocol) topologie di rete supportate: linea anello
<b>IO-Link Master</b>		
Tipo di trasmissione		COM1 (4,8 kBaud); COM2 (38,4 kBaud); COM3 (230,4 kBaud)
Versione IO-Link		1.1
Numero porte classe A		4
<b>Condizioni ambientali</b>		
Temperatura ambiente [°C]		-25...60
Temperatura di immagazzinamento [°C]		-25...85
Max. umidità relativa dell'aria ammessa [%]		90
Grado di protezione		IP 65; IP 66; IP 67
Grado di protezione (NEMA 250)		6P
Grado di sporco		2
Fluidi chimici	ISO 16750-5	AA, BA, BD, HLP, CC, DB, DC, DD, CA
	NEMA 250 5.13.1	AA
<b>Test / Certificazioni</b>		
EMC	EN 61000-6-2	
	EN 61000-6-4	
Resistenza agli urti	DIN EN 60068-2-27	
Resistenza alle vibrazioni	DIN EN 60068-2-64 2009-04	
	DIN EN 60068-2-6 2008-10	
MTTF [anni]		96



## Master IO-Link con interfaccia PROFINET

IO-Link Master SL PN 4P IP67

Dati meccanici	
Peso [g]	297,9
Materiali	Corpo: PA arancione; Presa: ottone nichelato
Materiale guarnizione	FKM

Osservazioni	
Osservazioni	Per maggiori informazioni fare riferimento alle istruzioni per l'uso.
Quantità	1 pezzo

## Collegamento elettrico - Ethernet

Connettore: 2 x M12; codifica: D; Guarnizione: FKM

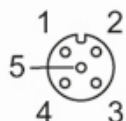


## IN / OUT X21, X22

1	TX +
2	RX +
3	TX -
4	RX -
5	non collegato

## Collegamento elettrico - Raccordo a processo

Connettore: 4 x M12; codifica: A; Guarnizione: FKM

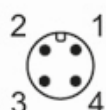


## IO-Link Port Class A X01...X04

1	Alimentazione sensore (US) L+
2	Ingresso digitale
3	Alimentazione sensore (US) L-
4	C/Q IO-Link
5	non collegato

## Collegamento elettrico - Tensione di alimentazione

Connettore: 1 x M12; codifica: A



# AL1100



## Master IO-Link con interfaccia PROFINET

IO-Link Master SL PN 4P IP67

### X31

1	+ 24 V DC (US)
2	non collegato
3	GND (US)
4	non collegato