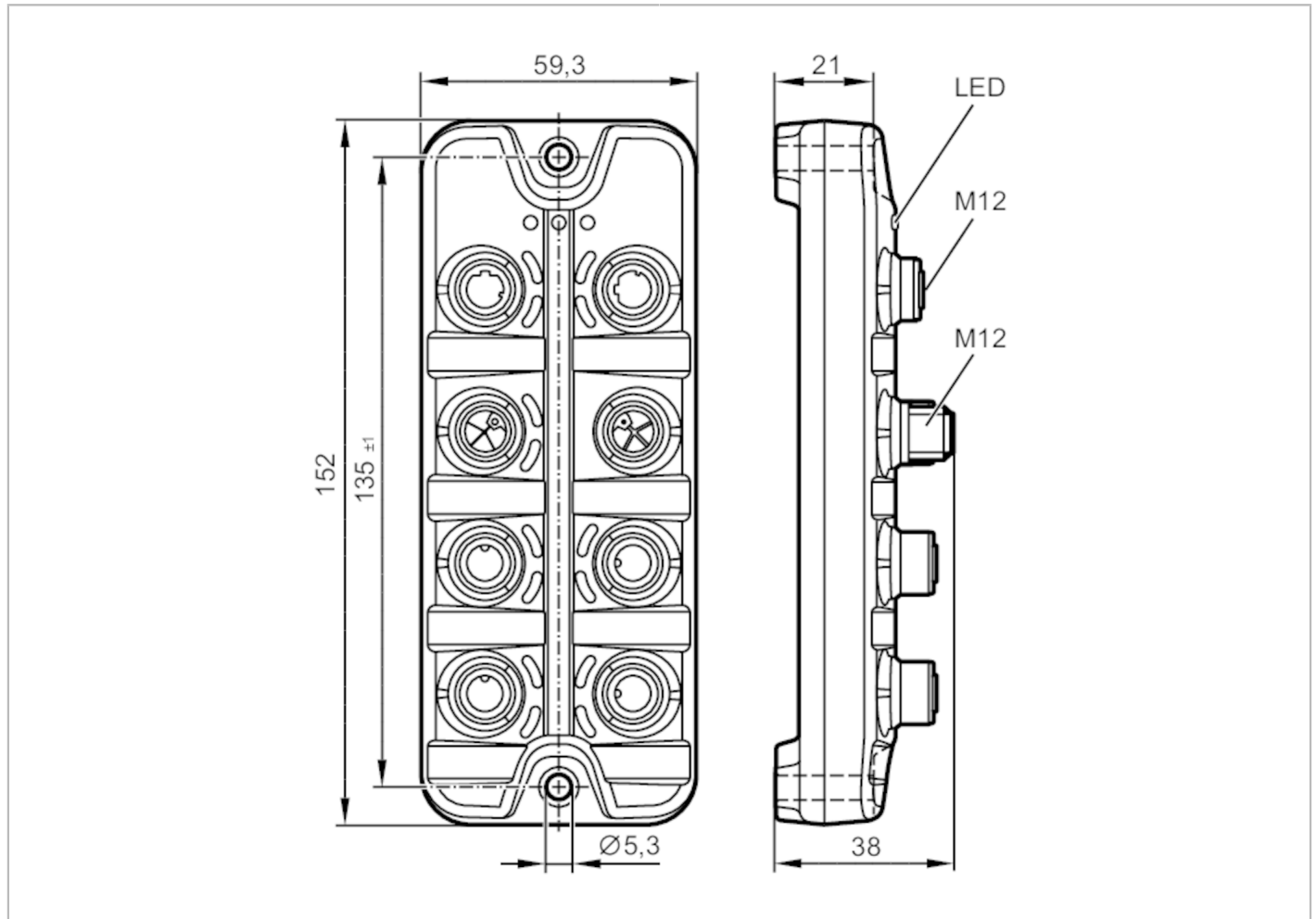


AL1431



Master IO-Link con interfaccia EtherCAT

IO-Link Master PFL EC 4P IP69K



Applicazione	
Applicazione	Aree igieniche; Moduli I/O per applicazioni di campo
Funzione daisy-chain	Tensione di alimentazione; interfaccia bus di campo
Dati elettrici	
Tensione di esercizio [V]	20...28 DC; (US; secondo SELV/PELV)
Corrente assorbita [mA]	300...3900; (US)
Classe di isolamento	III
Tensione di alimentazione supplementare [V]	20...30 DC; (UA)
Alimentazione attuatore UA	
Capacità di corrente totale [A]	8
Capacità di corrente per ogni porta [A]	2; (regolabile: 0...2; Impostazione di fabbrica: 2)
Alimentazione sensore US	
Capacità di corrente totale [A]	3,6
Capacità di corrente per ogni porta [A]	2; (regolabile: 0...2; Impostazione di fabbrica: 0,45)



Master IO-Link con interfaccia EtherCAT

IO-Link Master PFL EC 4P IP69K

Ingressi/Uscite	
Numero totale di ingressi e uscite	12; (configurabile)
Numero totale di ingressi e uscite	Numero degli ingressi digitali: 4; Numero delle uscite digitali: 8
Ingressi	
Numero degli ingressi digitali	4; (IO-Link Port Class B: 4 x 1)
Livello di commutazione High [V]	11...30
Livello di commutazione Low [V]	0...5
Protezione da cortocircuito ingressi digitali	si
Uscite	
Numero delle uscite digitali	8; (IO-Link Port Class B: 4 x 2)
Resistente a cortocircuito	si
Alimentazione attuatore UA	
Capacità di corrente per uscita [mA]	2000
Alimentazione sensore US	
Capacità di corrente per uscita [mA]	2000
Interfacce	
Interfaccia di comunicazione	Ethernet; IO-Link
Ethernet - EtherCAT	
Standard di trasmissione	100Base-TX
Velocità di trasmissione	100 MBit/s
Protocollo	EtherCAT
Impostazioni di fabbrica	indirizzo MAC: vedere etichetta
Nota per le interfacce	AoE (ADS over EtherCAT)
	CoE (CANopen over EtherCAT)
	EoE (Ethernet over EtherCAT)
	FoE (File Access over EtherCAT)
IO-Link Master	
Tipo di trasmissione	COM1 (4,8 kBaud); COM2 (38,4 kBaud); COM3 (230,4 kBaud)
Versione IO-Link	1.1
Numero porte classe B	4

AL1431



Master IO-Link con interfaccia EtherCAT

IO-Link Master PFL EC 4P IP69K

Condizioni ambientali		
Temperatura ambiente	[°C]	-25...60
Temperatura di immagazzinamento	[°C]	-25...85
Max. umidità relativa dell'aria ammessa	[%]	90
Grado di protezione		IP 65; IP 66; IP 67; IP 69K; (funzionamento con cappucci di protezione in acciaio inox: IP 69K)
Grado di protezione (NEMA 250)		6P
Grado di sporco		2
Fluidi chimici	ISO 16750-5	HLP, CC, DB, DC, DD, CA
	NEMA 250 5.13.1	AA

Test / Certificazioni		
EMC	EN 61000-6-2	
	EN 61000-6-4	
Resistenza agli urti	DIN EN 60068-2-27	
Resistenza alle vibrazioni	DIN EN 60068-2-64 2009-04	
	DIN EN 60068-2-6 2008-10	

Dati meccanici		
Peso	[g]	322,4
Materiali		Corpo: PA grigio; Presa: 1.4404 (AISI 316L)
Materiale guarnizione		EPDM

Accessori		
Fornitura		Cappuccio di protezione: 1 x M12, acciaio inox, E12542

Osservazioni		
Osservazioni		Per maggiori informazioni fare riferimento alle istruzioni per l'uso.
Quantità		1 pezzo

Collegamento elettrico

Collegamento elettrico - Ethernet

Connettore: M12; codifica: D; Guarnizione: EPDM



IN / OUT XF1, XF2

1	TX +
2	RX +
3	TX -
4	RX -
5	non collegato

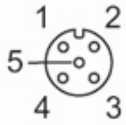


Master IO-Link con interfaccia EtherCAT

IO-Link Master PFL EC 4P IP69K

Collegamento elettrico - Raccordo a processo

Connettore: M12; codifica: A; Guarnizione: EPDM



IO-Link Port Class B X1...X4

1	Alimentazione sensore (US) L +
2	alimentazione attuatore / uscita digitale (UA) L+
3	Alimentazione sensore (US) L-
4	C/Q IO-Link
5	alimentazione attuatore (UA) L-

Collegamento elettrico - Tensione di alimentazione IN

Connettore: M12; codifica: L



XD1

1	+ 24 V DC (US) marrone
2	GND (UA) bianco
3	GND (US) blu
4	+ 24 V DC (UA) nero
5	FE grigio

Collegamento elettrico - Tensione di alimentazione OUT

Connettore: M12; codifica: L; Guarnizione: EPDM



AL1431



Master IO-Link con interfaccia EtherCAT

IO-Link Master PFL EC 4P IP69K

XD2

1	+ 24 V DC (US) marrone
2	GND (UA) bianco
3	GND (US) blu
4	+ 24 V DC (UA) nero
5	FE grigio