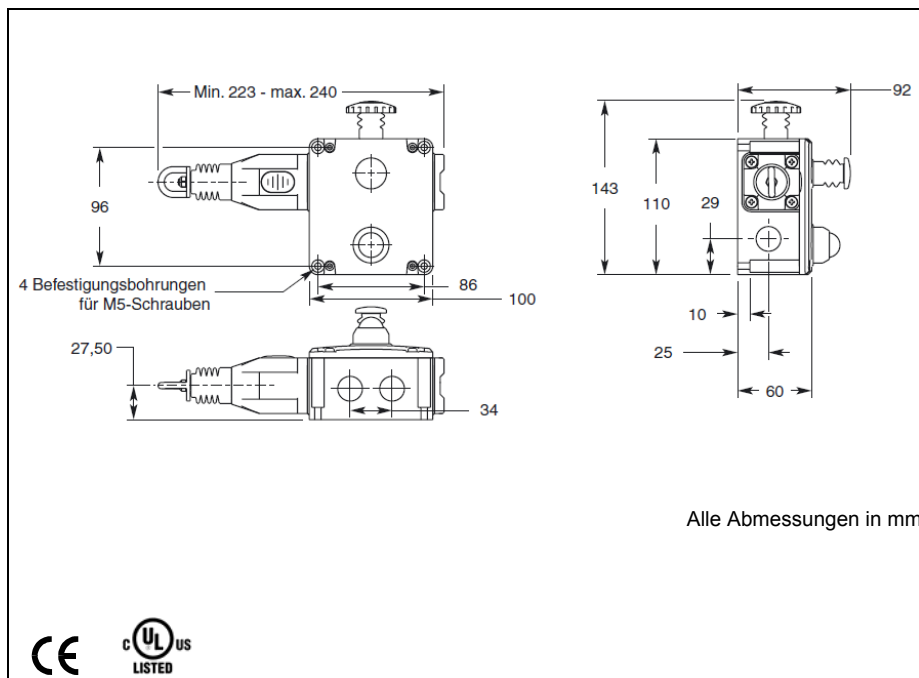


Seilzugschalter für Feldeinsätze

ZB0053

Seilzug NOT-HALT Schalter

- Rechtsseitiger Seilanschluss
- Integrierter NOT-HALT Taster mit blauem Rücksetzknopf
- Seilspannungsanzeige
- Robustes Gehäuse
- Seillängen bis zu 125 m
- 4 Sicherheits-Öffnerkontakte und 2 Schließer-Hilfskontakte
- Vibrationstolerant
- Zweifarbige LED für 24 V DC verfügbar



Elektrische Ausführung

Sicherheitskontakte
Hilfskontakte
Kontaktart
Kontaktmaterial
Schaltvermögen
Max. Schaltspannung/Schaltvermögen
Mindestlast
Thermischer Strom
Isolationsbemessungsspannung
Kurzschluss- / Überlastschutz
Anschluss

Mechanische Ausführung

Befestigungsteile
Montage Position
Leitungseinführung
Max. Seillänge
Betätigungskraft
Spannkraft zur Betriebsposition
Schaltkontakte
Mechanische Lebensdauer

Funktionsanzeige

Betrieb
Fehler
Strombelastbarkeit LED
Umgebungstemperatur
Schutzart

Vibrationsfestigkeit
Schockfestigkeit
Gehäusematerial
Gehäusefarbe
Gewicht
Normen

4 Öffner / 2 Schließer

4 Öffner
2 Schließer
Sprungkontakte
silber
AC: 240 V-3 A, 120 V-6 A, induktiv
DC: 24 V-2.5 A, induktiv
240 V/720 VA
5 V, 5 mA DC
10 A
500V
Sicherung extern 10A (FF)
Klemme bis 2.5 mm ²
4 x M5 Schrauben
beliebig
4 x M20
125 m
< 125 N
130 N
nach IEC / EN 60947-5-1
> 1,000,000 Betätigungen
LED grün
LED rot blinkend
15 mA
-25 ... +80 °C
IP 67
10-500 Hz
15g 11ms
Aluminium-Druckguss
gelb
1100g
IEC / EN 60947-5-1, IEC / EN 60947-5-5, EN ISO 13850

Rope Switch for field applications

ZB0053

Rope Pull Emergency Stop Switch

Right Hand Type

Integrated E-stop with blue reset button

Tension indicator

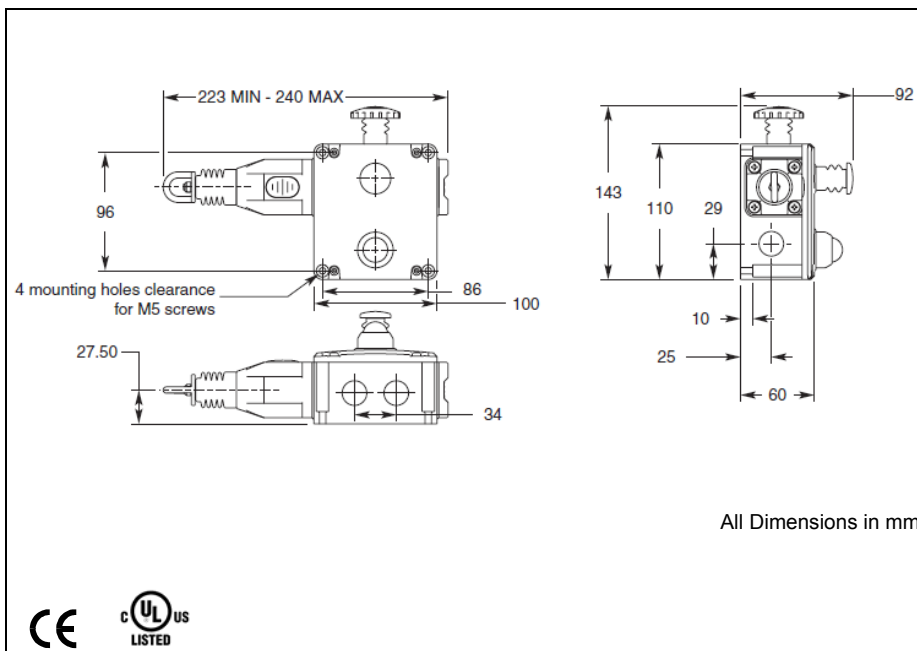
Heavy-duty housing

Long rope spans up to 125 m

4 NC safety contacts and 2 NO auxiliary contacts

Vibration tolerant

Bi-colour LED for 24 V DC available



All Dimensions in mm

Electrical design

Safety contacts
Auxiliary contacts
Contact type
Contact material
Switching ability
Max. switching voltage/capacity
Minimum load
Thermal current
Rated insulation voltage
Short circuit overload protection
Termination

4 Normally Close / 2 Normally Open Contacts

4 NC
2 NO
snap in action
silver
AC: 240 V-3 A, 120 V-6 A, inductive
DC: 24 V-2.5 A, inductive
240 V/720 VA
5 V, 5 mA DC
10 A
500V
fuse externally 10A (FF)
clamp up to 2.5 mm ²

Mechanical design

Mounting
Mounting position
Conduit entries
Max rope span
Operation force
Tensioning force
Contact type
Mechanical life

4 x M5 screws
any
4 x M20
125 m
< 125 N
130 N
IEC / EN 60947-5-1
1,000,000 operations

Bi-colour LED

Operation
Error
Current load LED
Operating temperature
Protection rating

green
red flashing
15 mA
-25 ... +80 °C
IP 67

Vibration resistance
Shock resistance
Housing material
Cover
Weight
Standards

10-500 Hz
15g 11ms
die-cast
yellow
1100g
IEC / EN 60947-5-1, IEC / EN 60947-5-5, EN ISO 13850