

CR2050

E/A-Modul
digital und analog
für System R360
CANopen Device

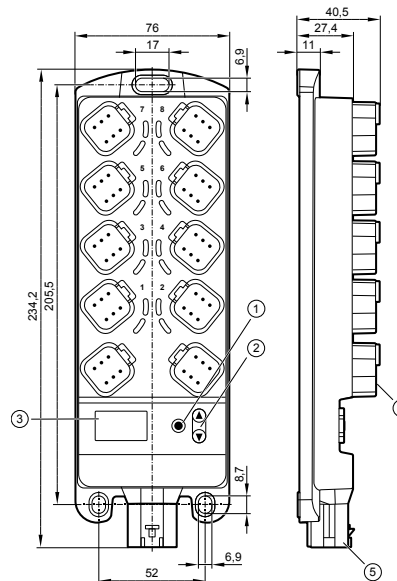
Mobilsteuerung
Programmierung
nach IEC 61131-3

16 Eingänge
2 CAN-Schnittstellen

8...32 V DC

CE

E1



- 1: Taste ENTER
- 2: Tasten UP/DOWN
- 3: 10-Segment-Anzeige
- 4: DEUTSCH-Stecker
- 5: AMP-Anschlussstecker

Technische Daten

Mechanische Daten

Gehäuse

Abmessungen (H x B x T)

Montage

Anschluss

Eingänge
CAN1-Schnittstelle
Betriebsspannung, CAN2

Schutzart

Betriebs-/Lagertemperatur

Max. zulässige relative Luftfeuchtigkeit

Max. Höhe über NN

Verschmutzungsgrad

Gewicht

Elektrische Daten

Betriebsspannung

Stromaufnahme

Überspannung

Unterspannungserkennung

Unterspannungsabschaltung

Prozessor

Speicher (gesamt)

Speicheraufteilung

Modulares Steuerungssystem Einsetzbar als CANopen-Device oder intelligentes E/A-Modul

Gehäuse: PA6/6.6
Anzeigefenster: PA
Tasten: Silikon

234 x 76 x 40,5 mm (ohne Rohrmiete)

Befestigung mit 3 Schrauben M5 nach DIN EN ISO 4762 oder DIN 7984, 3
Rohrnieten nach DIN 7340 und 3 Unterlegscheiben nach DIN EN ISO 7092
(Rohrmiete und Unterlegscheiben liegen bei)

Versorgung: MCP2.8 6 polig für Stecker TE-AMP 1745078-1
Ein-/Ausgänge: Deutsch DT04-6S 6 polig
Kontakte: AMP: CuFe verzinkt; Deutsch: CuZn vergoldet

8 x 6-polig
2 x 6-polig
1 x 6-polig

IP 65 und IP 67 (alle Stecker gesteckt)

-40...85° C / -40...85° C

90 %, nicht kondensierend

2000 m

2

450 g

8...32 V DC

100 mA (bei 24 V DC) / 185 mA (bei 12 V DC) / max. 300 mA

36 V für $t \leq 10$ s
bei $U_B \leq 7,8$ V
bei $U_B \leq 7,0$ V

Freescale PowerPC, 50 MHz

592 kByte RAM / 1536 kByte Flash / 1 kByte FRAM

siehe Programmierhandbuch ioControl und
www.ifm.com



CR2050
Geräteüberwachung
CAN Schnittstellen 1 und 2 Baudrate Kommunikationsprofil
Software/Programmierung
Programmiersystem
Eingänge
Konfigurationen
Anzeigeelemente
I/O-LEDs
Power-LED (PWR)
Mode-LED (M)
Applikations-LEDs (A...D)
Lock-LED (Schloss-Symbol)
Diagnose-LED (DIA)
Anzeige
Betriebszustände bei Verwendung als Mobilsteuerung

Technische Daten		
Unterspannungsüberwachung Watchdogfunktion Checksummenprüfung für Programm und System Übertemperaturüberwachung		
CAN Interface 2.0 A/B, ISO 11898 20 kBit/s...1 MBit/s (Default CAN1: 250 kBit/s, CAN2: 250 kBit/s) CANopen, CiA DS 301 Version 4, CiA DS 401 Version 1.4 oder SAE J 1939 oder freies Protokoll		
CODESYS Version 2.3 (IEC 61131-3)		
16 (konfigurierbar)		
Anzahl	Ausführung	
8	digital für positive/negative Gebersignale analog (0...10/32 V DC, 0...20 mA, ratiometrisch)	B _L /B _H A
4	digital für positive Gebersignale Widerstandsmessung (0,016...30 kΩ)	B _L R
4	digital für positive Gebersignale digital für negative Gebersignale* Frequenz (≤ 30 kHz)	B _L B _H FRQ
* nicht im E/A-Modul (CANopen Device) verfügbar		
16 x LED orange (Voreinstellung: Statusanzeige des jeweiligen Eingangs)		
LED grün (Voreinstellung: Signalisieren des System-Status)		
LED grün (Voreinstellung: Signalisiert eine Anzeige der Node-ID)		
4 x LED grün		
1 x LED grün (Voreinstellung: Verriegelung der eingestellten Parameter)		
1 x LED rot (Voreinstellung: Anzeigen eines Fehlers)		
4-stellige 10-Segment-Anzeige (zweifarbige: rot / grün) (Voreinstellung: Anzeige der Baudrate oder Node-ID)		
LED	Zustand	Beschreibung
–	konstant aus	keine Betriebsspannung
PWR + DIA	1 x ein	Initialisierung oder Reset Checks
PWR	5 Hz	kein Betriebssystem geladen
	2 Hz	Applikation läuft (RUN)
	konstant ein	Applikation angehalten (STOP)
DIA	10 Hz	Applikation angehalten (STOP mit Fehler)
	5 Hz	Applikation angehalten wegen Unterspannung
	konstant ein	System-Fehler (Fatal Error)



CR2050

Bedienelemente

Tasten

Tasten (Voreinstellung)

Kennwerte der Eingänge

Analogeingänge (B_L, B_H, A)

IN00 - Anschluss 1, Pin 5

IN01 - Anschluss 2, Pin 5

IN02 - Anschluss 3, Pin 5

IN03 - Anschluss 4, Pin 5

IN04 - Anschluss 5, Pin 5

IN05 - Anschluss 6, Pin 5

IN06 - Anschluss 7, Pin 5

IN07 - Anschluss 8, Pin 5

konfigurierbar als...

Digitaleingänge (B_L, R)

IN08 - Anschluss 1, Pin 2

IN10 - Anschluss 3, Pin 2

IN12 - Anschluss 5, Pin 2

IN14 - Anschluss 7, Pin 2

konfigurierbar als...

Technische Daten

ENTER, UP, DOWN

Einstellen der CAN-ID / Baudrate

• Spannungseingänge	
Eingangsspannung	0...10 V oder 0...32 V
Auflösung	12 Bit
Genauigkeit	± 1% FS
Eingangswiderstand	65,6 kΩ (0...10 V), 50,7 kΩ (0...32 V)
Eingangsfrequenz	≤ 500 Hz
• Stromeingänge, diagnosefähig	
Eingangsstrom	0...20 mA
Auflösung	12 Bit
Genauigkeit	± 1% FS
Eingangswiderstand	400 Ω
Eingangsfrequenz	≤ 500 Hz
Bei Strömen > 23 mA wird der Eingang auf Spannungseingang umgeschaltet!	
• Spannungseingänge, 0...32 V, ratiometrisch	
Funktion	$(U_{IN} \div U_B) \times 1000 \text{ ‰}$
Wertebereich	0...1000 ‰
Eingangswiderstand	50,7 kΩ
• Binäre Spannungseingänge für positive Gebersignale	
Einschaltpegel	> 0,7 U _B
Ausschaltpegel	< 0,3 U _B
Eingangswiderstand	3,2 kΩ
Eingangsfrequenz	50 Hz
Diagnose Leiterbruch	> 0,95 U _B
Diagnose Kurzschluss	< 1 V
• Binäre Spannungseingänge für negative Gebersignale	
Einschaltpegel	> 0,7 U _B
Ausschaltpegel	< 0,3 U _B
Eingangswiderstand	3,2 kΩ
Eingangsfrequenz	50 Hz

• Binäre Spannungseingänge für positive Gebersignale	
Einschaltpegel	> 0,7 U _B
Ausschaltpegel	< 0,3 U _B
Eingangswiderstand	3,2 kΩ
Eingangsfrequenz	50 Hz
Diagnose Leiterbruch	> 0,95 U _B
Diagnose Kurzschluss	< 1 V
• Widerstandseingang	
Messbereich	0,016...30 kΩ
Genauigkeit	± 2 % FS: 16 Ω...3 kΩ ± 5 % FS: 3...15 kΩ ± 10 % FS: 15...30 kΩ



CR2050

Frequenzeingänge (B_L, B_H, FRQ)
 IN09 - Anschluss 2, Pin 2
 IN11 - Anschluss 4, Pin 2
 IN13 - Anschluss 6, Pin 2
 IN15 - Anschluss 8, Pin 2
 konfigurierbar als...

Max. Summenstrom der CAN-
 Versorgung + Sensorversorgungen V_{CAN}
 + VBB_S

Technische Daten

• Frequenzeingänge	
Eingangswiderstand	3,2 kΩ
Eingangsfrequenz	≤ 30 kHz
Einschaltpegel	> 0,7 U _B
Ausschaltpegel	< 0,3 U _B
• Binäre Spannungseingänge für positive Gebersignale	
Einschaltpegel	> 0,7 U _B
Ausschaltpegel	< 0,3 U _B
Eingangswiderstand	3,2 kΩ
Eingangsfrequenz	50 Hz
Diagnose Leiterbruch*	> 0,95 U _B
Diagnose Kurzschluss*	< 1 V
• Binäre Spannungseingänge für negative Gebersignale*	
Einschaltpegel	> 0,7 U _B
Ausschaltpegel	< 0,3 U _B
Eingangswiderstand	3,2 kΩ
Eingangsfrequenz	50 Hz

* nicht im E/A-Modul (CANopen Device) verfügbar

1,5 A

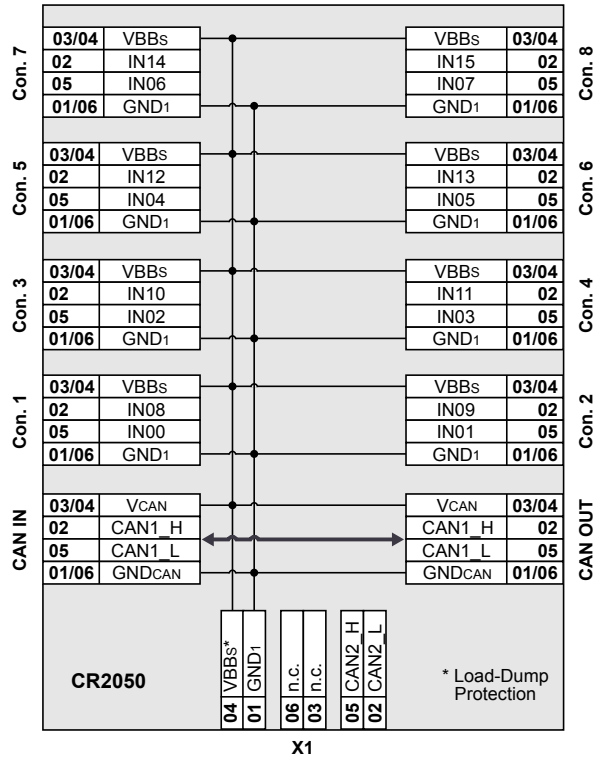


CR2050	Technische Daten	
Prüfnormen und Bestimmungen		
CE-Zeichen	EN 61000-6-2	Elektromagnetische Verträglichkeit (EMV) Störfestigkeit
	EN 61000-6-4	Elektromagnetische Verträglichkeit (EMV) Störaussendung
E1-Zeichen	UN/ECE-R10	Störaussendung Störfestigkeit mit 100 V/m
	ISO 7637-2	Impuls 1, Schärfegrad: IV; Funktionszustand C Impuls 2a, Schärfegrad: IV; Funktionszustand A Impuls 2b, Schärfegrad: IV; Funktionszustand C Impuls 3a, Schärfegrad: IV; Funktionszustand A Impuls 3b, Schärfegrad: IV; Funktionszustand A Impuls 4, Schärfegrad: IV; Funktionszustand B Impuls 5, Schärfegrad: III; Funktionszustand C (Angaben gelten für 24 V System) Impuls 4, Schärfegrad: III; Funktionszustand C (Angabe gilt für 12 V System)
Klimatische Prüfungen	EN 60068-2-30	Feuchte Wärme zyklisch obere Temperatur 55°C, Anzahl Zyklen: 6
	EN 60068-2-78	Feuchte Wärme konstant Prüftemperatur 40°C / 93% RH, Prüfdauer: 21 Tage
Mechanische Prüfungen	ISO 16750-3	Test VII; Vibration, random Anbauort Karosserie
	EN 60068-2-6	Vibration, Sinus 10...500 Hz; 0,72 mm/10 g; 10 Zyklen/Achse
	ISO 16750-3	Dauerschocken 30 g/6 ms; 24.000 Schocks
Chemische Beständigkeit	ISO 16750-5:2010	AA, BA, BD, CC, DB, DC, DD immer nur eine Chemikalie gleichzeitig zulässig
Hinweis	EG-Konformitätserklärung und Zulassungen sind abrufbar unter: www.ifm.com	

CR2050

Anschlussbelegung

Technische Daten



Deutsch-Stecker

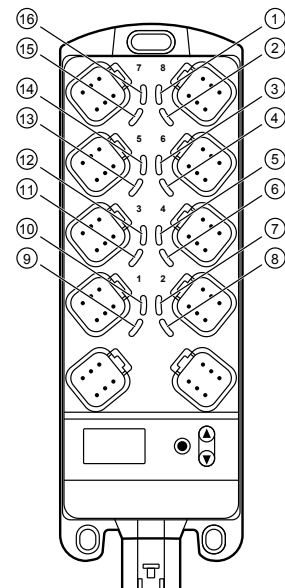


AMP-Stecker



LED-Zuordnung

- 1: LED IN15
- 2: LED IN07
- 3: LED IN13
- 4: LED IN05
- 5: LED IN11
- 6: LED IN03
- 7: LED IN09
- 8: LED IN01
- 9: LED IN08
- 10: LED IN00
- 11: LED IN10
- 12: LED IN02
- 13: LED IN12
- 14: LED IN04
- 15: LED IN14
- 16: LED IN06



**CR2050**

Abkürzungen

Technische Daten

A Analog
B_H Binär High-Side
B_L Binär Low-Side
FRQ Frequenz-/Impulseingang
R Widerstandseingang
VBB_S Versorgung Sensorik/Modul
V_{CAN} Versorgung CAN-Stecker

CR2050

I/O module
digital and analogue
for R360 system
CANopen device

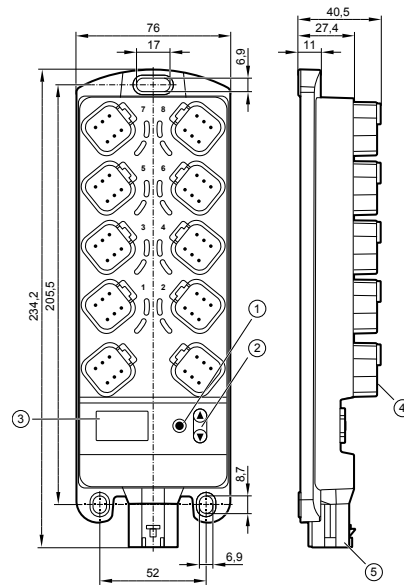
Mobile controller
programming
to IEC 61131-3

16 inputs
2 CAN interfaces

8...32 V DC

CE

E1



- 1: ENTER key
- 2: UP/DOWN keys
- 3: 10-segment display
- 4: DEUTSCH connector
- 5: AMP connector

Technical data

Mechanical data

Housing

Dimensions (H x W x D)

Installation

Connection

Inputs
CAN1 interface
Operating voltage, CAN2

Protection rating

Operating/storage temperature

Max. perm. relative humidity

Max. height above sea level

Polution degree

Weight

Electrical data

Operating voltage

Current consumption

Overvoltage

Undervoltage detection

Undervoltage shutdown

Processor

Memory (total)

Memory allocation

Modular control system Usable as CANopen device or intelligent I/O module

Housing: PA6/6.6
Display window: PA
Keys: silicone

234 x 76 x 40.5 mm (without tubular rivet)

Fixing by means of 3 M5 screws to DIN EN ISO 4762 or DIN 7984, 3 tubular rivets to DIN 7340 and 3 washers to DIN EN ISO 7092 (tubular rivets and washers are supplied)

Power supply: MCP2.8 6 poles for connector TE-AMP 1745078-1
Inputs/outputs: Deutsch DT04-6S 6 poles
Contacts: AMP: CuFe tin-plated; Deutsch: CuZn, gold-plated

8 x 6 pins
2 x 6 pins
1 x 6 pins

IP 65 and IP 67 (all connectors inserted)

-40...85 °C / -40...85 °C

90%, non condensing

2000 m

2

450 g

8...32 V DC

100 mA (at 24 V DC) / 185 mA (at 12 V DC) / max. 300 mA

36 V for $t \leq 10$ s
if $U_B \leq 7.8$ V
if $U_B \leq 7.0$ V

Freescale PowerPC, 50 MHz

592 Kbytes RAM / 1536 Kbytes Flash / 1 Kbyte FRAM

See ioControl programming manual and
www.ifm.com



CR2050
Device monitoring
CAN interfaces 1 and 2 Baud rate Communication profile
Software/programming
Programming system
Inputs
Configurations
Light indicators
I/O LEDs
Power LED (PWR)
Mode LED (M)
Application LEDs (A...D)
Lock LED (lock symbol)
Diagnostics LED (DIA)
Display
Operating states when used as mobile controller

Technical data		
Undervoltage monitoring Watchdog function Checksum test for program and system Excess temperature monitoring		
CAN interface 2.0 A/B, ISO 11898 20 Kbits/s...1 Mbits/s (default CAN1: 250 Kbits/s, CAN2: 250 Kbits/s) CANopen, CiA DS 301 version 4, CiA DS 401 version 1.4 or SAE J 1939 or free protocol		
CODESYS version 2.3 (IEC 61131-3)		
16 (configurable)		
Number	Type	
8	Digital for positive/negative sensor signals Analogue (0...10/32 V DC, 0...20 mA, ratiometric)	B _L /B _H A
4	Digital for positive sensor signals Resistance measurement (0.016...30 kΩ)	B _L R
4	Digital for positive sensor signals Digital for negative sensor signals* Frequency (≤ 30 kHz)	B _L B _H FRQ
* not available in the I/O module (CANopen device)		
16 x LED orange (default setting: status indication of the corresponding input)		
LED green (default setting: indication of the system status)		
LED green (default setting: indicates that the node ID is displayed)		
4 x LED green		
1 x LED green (default setting: locking of the set parameters)		
1 x LED red (default setting: indication of an error)		
4-digit 10-segment display (two colours: red/green) (default setting: indication of the baud rate or the node ID)		
LED	State	Description
–	Permanently off	No operating voltage
PWR + DIA	1 x on	Initialisation or reset checks
PWR	5 Hz	No operating system loaded
	2 Hz	Application running (RUN)
	Permanently on	Application stopped (STOP)
DIA	10 Hz	Application stopped (STOP with error)
	5 Hz	Application stopped due to undervoltage
	Permanently on	System error (fatal error)



CR2050

Operating elements

Pushbuttons

Pushbuttons (default setting)

Input characteristics

Analogue inputs (B_L, B_H, A)
 IN00 - connection 1, pin 5
 IN01 - connection 2, pin 5
 IN02 - connection 3, pin 5
 IN03 - connection 4, pin 5
 IN04 - connection 5, pin 5
 IN05 - connection 6, pin 5
 IN06 - connection 7, pin 5
 IN07 - connection 8, pin 5
 can be configured as...

Digital inputs (B_L, R)
 IN08 - connection 1, pin 2
 IN10 - connection 3, pin 2
 IN12 - connection 5, pin 2
 IN14 - connection 7, pin 2
 can be configured as...

Technical data

ENTER, UP, DOWN

Setting of the CAN ID / baud rate

• Voltage inputs	
Input voltage	0...10 V or 0...32 V
Resolution	12 bits
Accuracy	± 1% FS
Input resistance	65.6 kΩ (0...10 V), 50.7 kΩ (0...32 V)
Input frequency	≤ 500 Hz
• Current inputs, with diagnostic capability	
Input current	0...20 mA
Resolution	12 bits
Accuracy	± 1% FS
Input resistance	400 Ω
Input frequency	≤ 500 Hz
At a current of > 23 mA the input is switched to the voltage input!	
• Voltage inputs, 0...32 V, ratiometric	
Function	$(U_{IN} \div U_B) \times 1000 \%$
Value range	0... 1000 ‰
Input resistance	50.7 kΩ
• Binary voltage inputs for positive sensor signals	
Switch-on level	> 0.7 U _B
Switch-off level	< 0.3 U _B
Input resistance	3.2 kΩ
Input frequency	50 Hz
Diagnostics wire break	> 0.95 U _B
Diagnostics short circuit	< 1 V
• Binary voltage inputs for negative sensor signals	
Switch-on level	> 0.7 U _B
Switch-off level	< 0.3 U _B
Input resistance	3.2 kΩ
Input frequency	50 Hz

• Binary voltage inputs for positive sensor signals	
Switch-on level	> 0.7 U _B
Switch-off level	< 0.3 U _B
Input resistance	3.2 kΩ
Input frequency	50 Hz
Diagnostics wire break	> 0.95 U _B
Diagnostics short circuit	< 1 V
• Resistor input	
Measuring range	0.016...30 kΩ
Accuracy	± 2% FS: 16 Ω...3 kΩ ± 5% FS: 3...15 kΩ ± 10% FS: 15...30 kΩ



CR2050

Frequency inputs (B_L, B_H, FRQ)
 IN09 - connection 2, pin 2
 IN11 - connection 4, pin 2
 IN13 - connection 6, pin 2
 IN15 - connection 8, pin 2
 can be configured as...

Max. total current of the CAN supply +
 sensor supplies V_{CAN} + V_{BBs}

Technical data

● Frequency inputs	
Input resistance	3.2 kΩ
Input frequency	≤ 30 kHz
Switch-on level	> 0.7 U _B
Switch-off level	< 0.3 U _B
● Binary voltage inputs for positive sensor signals	
Switch-on level	> 0.7 U _B
Switch-off level	< 0.3 U _B
Input resistance	3.2 kΩ
Input frequency	50 Hz
Diagnostics wire break*	> 0.95 U _B
Diagnostics short circuit*	< 1 V
● Binary voltage inputs for negative sensor signals*	
Switch-on level	> 0.7 U _B
Switch-off level	< 0.3 U _B
Input resistance	3.2 kΩ
Input frequency	50 Hz

* not available in the I/O module (CANopen device)

1.5 A

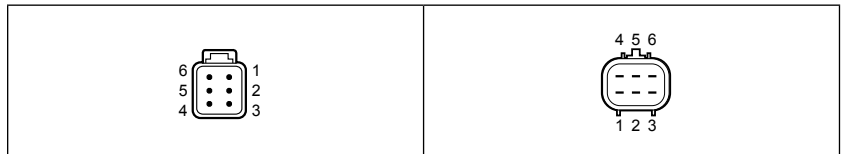
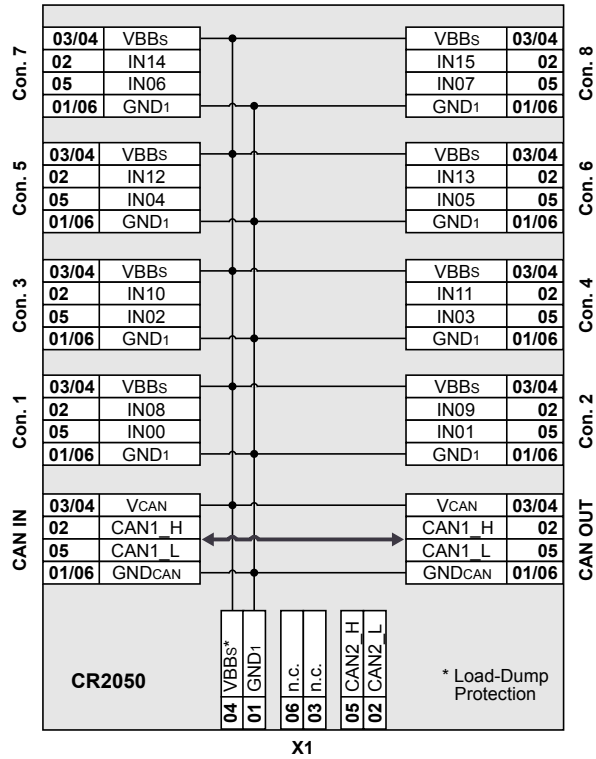


CR2050	Technical data	
Test standards and regulations		
CE mark	EN 61000-6-2	Electromagnetic compatibility (EMC) Immunity
	EN 61000-6-4	Electromagnetic compatibility (EMC) Emission
E1 mark	UN/ECE-R10	Emission Immunity with 100 V/m
	ISO 7637-2	Pulse 1, severity level: IV; function state C Pulse 2a, severity level: IV; function state A Pulse 2b, severity level: IV; function state C Pulse 3a, severity level: IV; function state A Pulse 3b, severity level: IV; function state A Pulse 4, severity level: IV; function state B Pulse 5, severity level: III; function state C (data valid for the 24V system) Pulse 4, severity level: III; function state C (data valid for the 12 V system)
Climatic tests	EN 60068-2-30	Damp heat, cyclic Upper temperature 55 °C, number of cycles: 6
	EN 60068-2-78	Damp heat, steady state Test temperature 40 °C / 93% RH Test duration: 21 days
Mechanical tests	ISO 16750-3	Test VII; vibration, random Mounting location: vehicle body
	EN 60068-2-6	Vibration, sinusoidal 10...500 Hz; 0.72 mm/10 g; 10 cycles/axis
	ISO 16750-3	Bump 30 g/6 ms; 24,000 shocks
Chemical resistance	ISO 16750-5:2010	AA, BA, BD, CC, DB, DC, DD Only one chemical permitted at a time
Note	The EC declaration of conformity and approvals can be found at: www.ifm.com	

CR2050

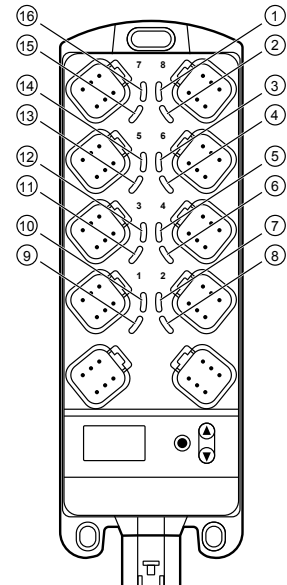
Wiring

Technical data



LED assignment

- 1: LED IN15
- 2: LED IN07
- 3: LED IN13
- 4: LED IN05
- 5: LED IN11
- 6: LED IN03
- 7: LED IN09
- 8: LED IN01
- 9: LED IN08
- 10: LED IN00
- 11: LED IN10
- 12: LED IN02
- 13: LED IN12
- 14: LED IN04
- 15: LED IN14
- 16: LED IN06



**CR2050**

Abbreviations

Technical data

A Analogue
B_H Binary high side
B_L Binary low side
FRQ Frequency/pulse input
R Resistor input
V_{BBs} Supply sensors/module
V_{CAN} Supply CAN connector

CR2050

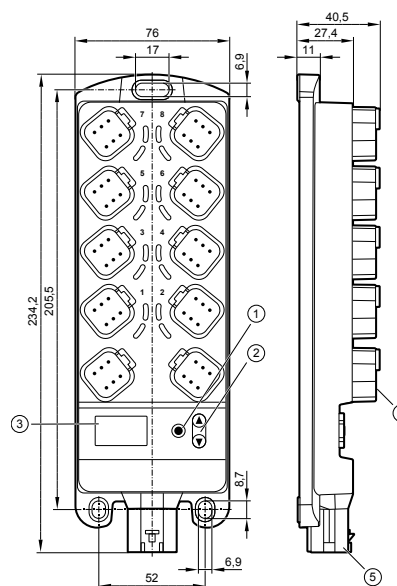
Module E/S
TOR et analogique
pour système R360
Device CANopen

Système de contrôle-
commande pour engins
mobiles
Programmation
selon CEI 61131-3

16 entrées
2 interfaces CAN
8...32 V DC

CE

E1



- 1 : Bouton ENTER
- 2 : Boutons UP/DOWN
- 3 : Affichage à 10 segments
- 4 : Connecteur DEUTSCH
- 5 : Connecteur AMP

Données techniques

Données mécaniques

Boîtier

Dimensions (H x L x P)

Montage

Connexion

Entrées
Interface CAN1
Tension d'alimentation, CAN2

Degré de protection

Température de fonctionnement /
stockage

Humidité relative de l'air maximale

Altitude max. au-dessus du niveau de la
mer

Degré de souillure

Poids

Données électriques

Tension d'alimentation

Courant absorbé

Sur-tension
Détection de sous-tension
Coupe du circuit en cas de sous-tension

Processeur

Mémoire (totale)

Allocation mémoire

Système de contrôle-commande modulaire À utiliser comme Device CANopen ou module E/S intelligent

Boîtier : PA6/6.6
Fenêtre d'affichage : PA
Touches : Silicone

234 x 76 x 40,5 mm (sans rivet tubulaire)

Fixation avec 3 vis M5 selon DIN EN ISO 4762 ou DIN 7984, 3 rivets tubulaires selon DIN 7340 et 3 rondelles selon DIN EN ISO 7092 (rivets tubulaires et rondelles inclus)

Alimentation : MCP2.8 6 pôles pour connecteur TE-AMP 1745078-1
Entrées/sorties : Deutsch DT04-6S 6 pôles
Contacts : AMP : CuFe étamé ; Deutsch : CuZn doré

8 x 6 pôles
2 x 6 pôles
1 x 6 pôles

IP 65 et IP 67 (tous les connecteurs insérés)

-40...85° C / -40...85° C

90 %, sans condensation

2000 m

2

450 g

8...32 V DC

100 mA (à 24 V DC) / 185 mA (à 12 V DC) / max. 300 mA

36 V pour $t \leq 10$ s
à $U_B \leq 7,8$ V
à $U_B \leq 7,0$ V

Freescale PowerPC, 50 MHz

RAM de 592 Kbytes / Flash de 1536 Kbytes / FRAM de 1 Kbyte

Voir manuel système ioControl et
www.ifm.com



CR2050
Surveillance de l'appareil
Interfaces CAN 1 et 2 Débit de transmission Profil de communication
Logiciel/programmation
Système de programmation
Entrées
Configurations
Éléments de visualisation
LED E/S
LED power (PWR)
LED Mode (M)
LED d'application (A...D)
LED Lock (symbole de cadenas)
LED de diagnostic (DIA)
Affichage
États de fonctionnement en cas d'utilisation comme système de contrôle-commande pour engins mobiles

Données techniques		
Surveillance de la sous-tension Fonction chien de garde Test de contrôle (checksum) pour le programme et le système Surveillance de surélévation de température		
Interface CAN 2.0 A/B, ISO 11898 20 Kbits/s...1 Mbits/s (par défaut CAN1 : 250 Kbit/s, CAN2 : 250 Kbits/s) CANopen, CiA DS 301 version 4, CiA DS 401 version 1.4 ou SAE J 1939 ou protocole libre		
CODESYS version 2.3 (CEI 61131-3)		
16 (à configurer)		
Quantité	Version	
8	TOR pour signaux capteurs positifs/négatifs Analogique (0...10 / 32 V, 0...20 mA, ratiométrique)	B _L /B _H A
4	TOR pour signaux capteurs positifs mesure de la résistance (0,016...30 kΩ)	B _L R
4	TOR pour signaux capteurs positifs TOR pour signaux capteurs négatifs* Fréquence (≤ 30 kHz)	B _L B _H FRQ
* non disponible dans le module E/S (Device CANopen)		
16 x LED orange (Par défaut : indication d'état de l'entrée correspondante)		
LED verte (Par défaut : indication d'état du système)		
LED verte (Par défaut : indique l'affichage du Node ID)		
4 x LED verte		
1 x LED verte (Par défaut : verrouillage des paramètres réglés)		
1 x LED rouge (Par défaut : affichage d'une erreur)		
Affichage à 10 segments 4 digits (à deux couleurs : rouge / verte) (Par défaut : affichage du débit de transmission ou du Node ID)		
LED	État	Description
-	constamment éteinte	pas de tension d'alimentation
PWR + DIA	1 x allumée	Initialisation ou test reset
PWR	5 Hz	aucun système d'exploitation chargé
	2 Hz	Application en cours (RUN)
	constamment allumée	Application arrêtée (STOP)
DIA	10 Hz	Application arrêtée (STOP avec erreur)
	5 Hz	Application arrêtée suite à sous-tension
	constamment allumée	Erreur de système (Fatal Error)



CR2050

Éléments de commande

Touches

Touches (réglage par défaut)

Valeurs caractéristiques des entrées

Entrées analogiques (B_L, B_H, A)

IN00 - Connexion 1, broche 5

IN01 - Connexion 2, broche 5

IN02 - Connexion 3, broche 5

IN03 - Connexion 4, broche 5

IN04 - Connexion 5, broche 5

IN05 - Connexion 6, broche 5

IN06 - Connexion 7, broche 5

IN07 - Connexion 8, broche 5

Configurables comme...

Entrées TOR (B_L, R)

IN08 - Connexion 1, broche 2

IN10 - Connexion 3, broche 2

IN12 - Connexion 5, broche 2

IN14 - Connexion 7, broche 2

Configurables comme...

Données techniques

ENTER, UP, DOWN

Réglage du CAN ID / débit de transmission

• Entrées tension	
Tension d'entrée	0...10 V ou 0...32 V
Résolution	12 bit
Précision	± 1% FS
Résistance d'entrée	65,6 kΩ (0...10 V), 50,7 kΩ (0...32 V)
Fréquence d'entrée	≤ 500 Hz
• Entrées courant, avec possibilité de diagnostic	
Courant d'entrée	0...20 mA
Résolution	12 bit
Précision	± 1% FS
Résistance d'entrée	400 Ω
Fréquence d'entrée	≤ 500 Hz
En cas de courants > 23 mA, l'entrée est changée en entrée de tension !	
• Entrées de tension, 0...32 V, ratiométriques	
Fonction	$(U_{IN} \div U_B) \times 1000 \text{ ‰}$
Plage de valeurs	0...1000 ‰
Résistance d'entrée	50,7 kΩ
• Entrées de tension TOR pour signaux capteurs positifs	
Niveau d'enclenchement	> 0,7 U _B
Niveau de déclenchement	< 0,3 U _B
Résistance d'entrée	3,2 kΩ
Fréquence d'entrée	50 Hz
Diagnostic rupture de fil	> 0,95 U _B
Diagnostic court-circuit	< 1 V
• Entrées de tension TOR pour signaux capteurs négatifs	
Niveau d'enclenchement	> 0,7 U _B
Niveau de déclenchement	< 0,3 U _B
Résistance d'entrée	3,2 kΩ
Fréquence d'entrée	50 Hz

• Entrées de tension TOR pour signaux capteurs positifs	
Niveau d'enclenchement	> 0,7 U _B
Niveau de déclenchement	< 0,3 U _B
Résistance d'entrée	3,2 kΩ
Fréquence d'entrée	50 Hz
Diagnostic rupture de fil	> 0,95 U _B
Diagnostic court-circuit	< 1 V
• Entrée résistance	
Étendue de mesure	0,016...30 kΩ
Précision	± 2 % FS: 16 Ω...3 kΩ ± 5 % FS : 3...15 kΩ ± 10 % FS : 15...30 kΩ



CR2050

Entrées de fréquence (B_L, B_H, FRQ)
 IN09 - Connexion 2, broche 2
 IN11 - Connexion 4, broche 2
 IN13 - Connexion 6, broche 2
 IN15 - Connexion 8, broche 2
 Configurables comme.....

Max. Courant total de l'alimentation CAN
 + alimentation capteurs V_{CAN} + V_{BBs}

Données techniques

● Entrées de fréquence	
Résistance d'entrée	3,2 kΩ
Fréquence d'entrée	≤ 30 kHz
Niveau d'enclenchement	> 0,7 U _B
Niveau de déclenchement	< 0,3 U _B
● Entrées de tension TOR pour signaux capteurs positifs	
Niveau d'enclenchement	> 0,7 U _B
Niveau de déclenchement	< 0,3 U _B
Résistance d'entrée	3,2 kΩ
Fréquence d'entrée	50 Hz
Diagnostic rupture de fil*	> 0,95 U _B
Diagnostic court-circuit*	< 1 V
● Entrées de tension TOR pour signaux capteurs négatifs*	
Niveau d'enclenchement	> 0,7 U _B
Niveau de déclenchement	< 0,3 U _B
Résistance d'entrée	3,2 kΩ
Fréquence d'entrée	50 Hz

* non disponible dans le module E/S (Device CANopen)

1,5 A

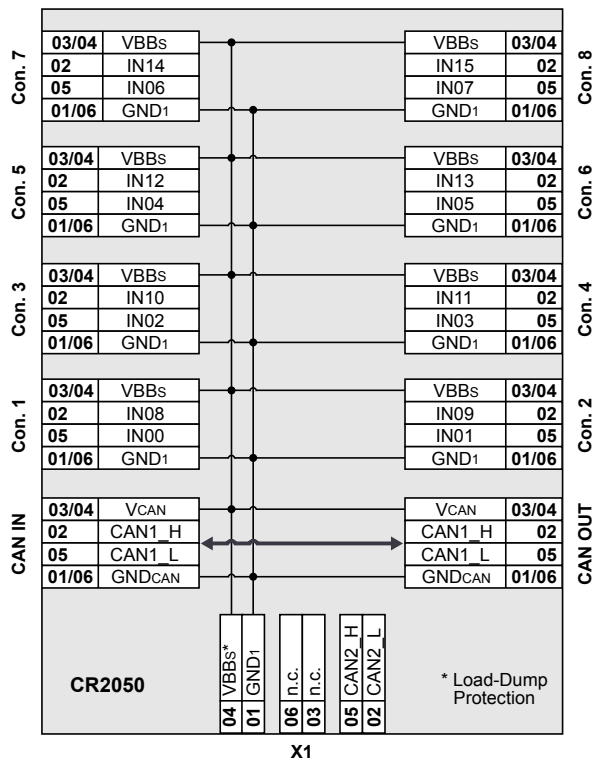


CR2050	Données techniques	
Normes d'essai et réglementations		
Marquage CE	EN 61000-6-2	Compatibilité électromagnétique (CEM) Immunité aux parasites
	EN 61000-6-4	Compatibilité électromagnétique (CEM) Émission de parasites
Marquage E1	UN/ECE-R10	Émission de parasites Immunité aux parasites avec 100 V/m
	ISO 7637-2	Impulsion 1, niveau de sévérité : IV ; État fonctionnel C Impulsion 2a, niveau de sévérité : IV ; État fonctionnel A Impulsion 2b, niveau de sévérité : IV ; État fonctionnel C Impulsion 3a, niveau de sévérité : IV ; État fonctionnel A Impulsion 3b, niveau de sévérité : IV ; État fonctionnel A Impulsion 4, niveau de sévérité : IV ; État fonctionnel B Impulsion 5, niveau de sévérité : III ; État fonctionnel C (Les indications s'appliquent au système 24 V) Impulsion 4, niveau de sévérité : III ; État fonctionnel C (L'indication s'applique au système 12 V)
Essais climatiques	EN 60068-2-30	Chaleur humide, cyclique température max. 55°C, nombre de cycles : 6
	EN 60068-2-78	Chaleur humide, permanente Température d'essai 40 °C / 93 % d'humidité relative, Durée d'essai : 21 jours
Essais mécaniques	ISO 16750-3	Essai VII ; Vibrations aléatoires Lieu de montage : carrosserie
	EN 60068-2-6	Vibrations sinusoïdales 10...500 Hz ; 0,72 mm/10 g ; 10 cycles/axe
	ISO 16750-3	Chocs permanents 30 g/6 ms ; 24 000 chocs
Résistance chimique	ISO 16750-5:2010	AA, Mode, BD, CC, DB, DC, DD toujours un seul produit chimique admissible simultanément
Remarque	La déclaration de conformité CE et les homologations sont disponibles sur : www.ifm.com	

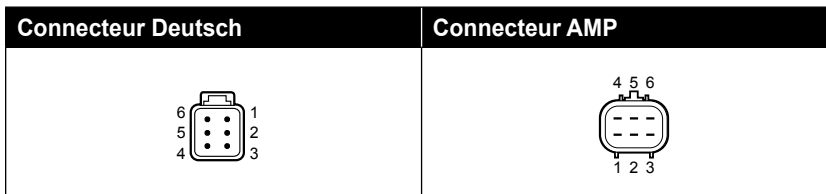
CR2050

Schéma de branchement

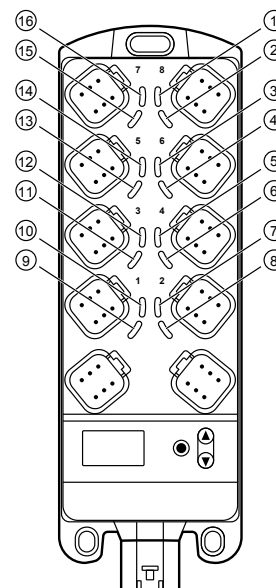
Données techniques



Affectation des LED



- 1 : LED IN15
- 2 : LED IN07
- 3 : LED IN13
- 4 : LED IN05
- 5 : LED IN11
- 6 : LED IN03
- 7 : LED IN09
- 8 : LED IN01
- 9 : LED IN08
- 10 : LED IN00
- 11 : LED IN10
- 12 : LED IN02
- 13 : LED IN12
- 14 : LED IN04
- 15 : LED IN14
- 16 : LED IN06



**CR2050**

Abréviations

Données techniques

A	Analogique
B _H	TOR niveau haut
B _L	TOR niveau bas
FRQ	Entrée de fréquence/d'impulsions
R	Entrée résistance
VBB _S	Alimentation capteurs/module
V _{CAN}	Alimentation connecteur CAN