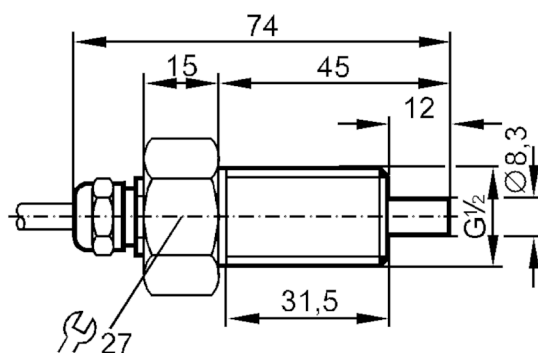




Датчик потока для подключения к оценочной электронике

STR12ABBE1/20m

Артикул недоступен - архивная позиция



Характеристики

Подключение к процессу G 1/2 внешняя резьба

Приложение

Применение взрывоопасная зона класса 1

Температура измеряемой среды [°C] -25...80

Предел прочности по давлению [bar] 30

Жидкие среды

Применение взрывоопасная зона класса 1

Температура измеряемой среды [°C] -25...80

Газы

Температура измеряемой среды [°C] -25...80

Электронные данные

Подключение к вторичному преобразователю VS 0100 Ex

Диапазон измерения/настройки

Жидкие среды

Настройка параметров в пределах [cm/s] 3...300

Макс. чувствительность [cm/s] 3...60

Газы

Настройка параметров в пределах [cm/s] 200...2000

Макс. чувствительность [cm/s] 100...800

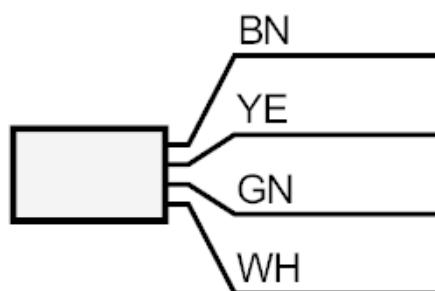
ST3213



Датчик потока для подключения к оценочной электронике

STR12ABBE1/20m

Точность/ погрешность	
Макс.температурный градиент (скорость изменения темп. среды) [K/min]	15
Время реакции	
Время отклика [s]	1...10
Жидкие среды	
Время отклика [s]	1...10
Газы	
Время отклика [s]	1...10
Условия эксплуатации	
Степень защиты	IP 67
Механические данные	
Корпус	Резьбовой корпус
Материал	нерж. сталь (1.4571/316Ti)
Подключение к процессу	G 1/2 внешняя резьба
Примечания	
Упаковочная величина	1 шт.
электрическое подключение	
Кабель: 20 м, PUR (полиуретан); 4 x 0,34 mm ²	
Соединение	



	Цвета жил :
BN =	коричневый
GN =	зелёный
WH =	белый
YE =	жёлтый