

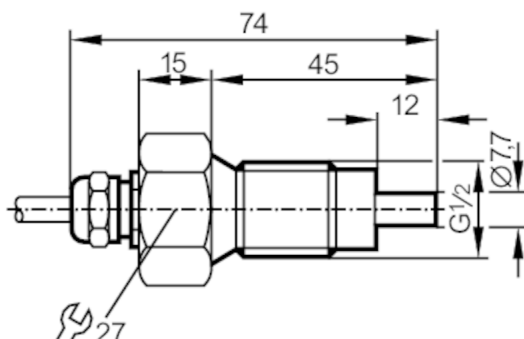
SF3301



Датчик потока для подключения к оценочной электронике

SFR12ZBB/6M

Артикул недоступен - архивная позиция



Характеристики

Подключение к процессу G 1/2 внешняя резьба

Приложение

Применение большой диапазон температур

Среда Жидкие среды; Газы

Предел прочности по давлению [bar] 30

Жидкие среды

Применение большой диапазон температур

Температура измеряемой среды [°C] 0...120

Газы

Температура измеряемой среды [°C] 0...100

Электронные данные

Подключение к вторичному преобразователю VS 0200

Диапазон измерения/настройки

Жидкие среды

Настройка параметров в пределах [cm/s] 3...300

Макс. чувствительность [cm/s] 3...60

Газы

Настройка параметров в пределах [cm/s] 200...2000

Макс. чувствительность [cm/s] 200...800

Точность/ погрешность

Макс. температурный градиент (скорость изменения темп. среды) [K/min] 15

Время реакции

Время отклика [s] 1...10

Жидкие среды

Время отклика [s] 1...10

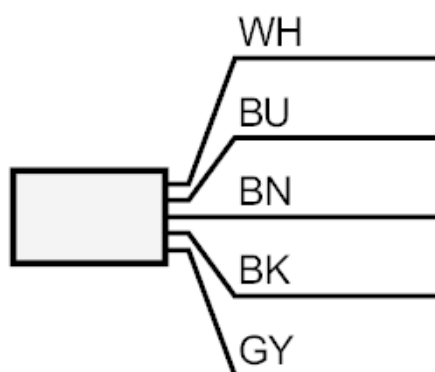
SF3301



Датчик потока для подключения к оценочной электронике

SFR12ZBB/6M

Газы	
Время отклика [s]	1...10
Условия эксплуатации	
Степень защиты	IP 67
Механические данные	
Корпус	Резьбовой корпус
Материал	нерж. сталь (1.4571/316Ti)
Материалы корпуса в контакте с изм. средой	нерж. сталь (1.4571/316Ti)
Подключение к процессу	G 1/2 внешняя резьба
Принадлежности	
Комплект поставки	уплотнения: 2 x AMF 30
Примечания	
Упаковочная величина	1 шт.
электрическое подключение	
Кабель: 6 м; 5 x 0,34 мм ²	
Соединение	



	Цвета жил :
BN =	коричневый
BU =	синий
BK =	черный
WH =	белый
GY =	серый