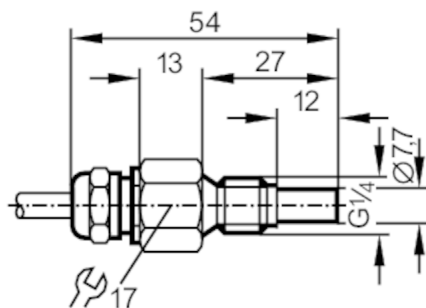




Датчик потока для подключения к оценочной электронике

SFR14ABB

Артикул недоступен - архивная позиция



Характеристики

Подключение к процессу G 1/4 внешняя резьба

Приложение

Применение большой диапазон температур

Среда Жидкие среды; Газы

Температура измеряемой среды [°C] -25...80

Предел прочности по давлению [bar] 30

Жидкие среды

Применение большой диапазон температур

Температура измеряемой среды [°C] -25...80

Газы

Температура измеряемой среды [°C] -25...80

Электронные данные

Подключение к вторичному преобразователю VS 0200

Диапазон измерения/настройки

Жидкие среды

Настройка параметров в пределах [cm/s] 3...300

Макс. чувствительность [cm/s] 3...60

Газы

Настройка параметров в пределах [cm/s] 200...2000

Макс. чувствительность [cm/s] 200...800

Точность/ погрешность

Макс. температурный градиент (скорость изменения темп. среды) [K/min] 15

Время реакции

Время отклика [s] 1...10

SF2201



Датчик потока для подключения к оценочной электронике

SFR14ABB

Жидкие среды

Время отклика [s] 1...10

Газы

Время отклика [s] 1...10

Условия эксплуатации

Степень защиты IP 67

Механические данные

Корпус Резьбовой корпус

Материал нерж. сталь (1.4571/316Ti)

Материалы корпуса в контакте с изм. средой нерж. сталь (1.4571/316Ti)

Подключение к процессу G 1/4 внешняя резьба

Принадлежности

Комплект поставки уплотнения: 2 x AMF 30

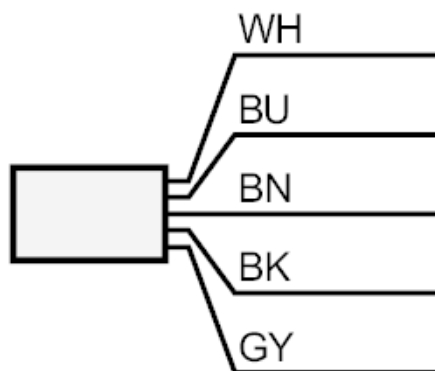
Примечания

Упаковочная величина 1 шт.

электрическое подключение

Кабель: 6 м, PUR / PVC; 5 x 0,34 mm²

Соединение



Цвета жил :

BN = коричневый
BU = синий
BK = черный
WH = белый
GY = серый