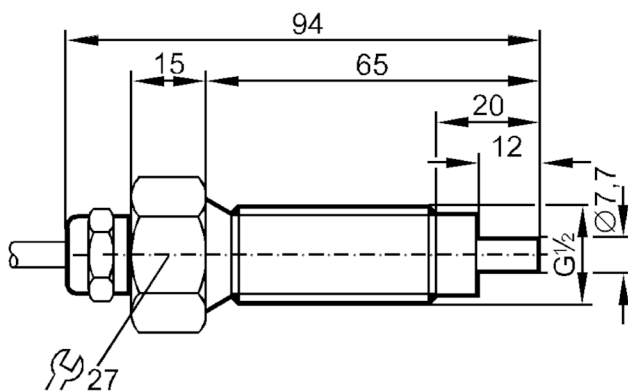




Датчик потока для подключения к оценочной электронике

SFR12ABT

Артикул недоступен - архивная позиция



Приложение

Среда		Жидкие среды; Газы; Агрессивные среды
Температура измеряемой среды	[°C]	-25...80
Предел прочности по давлению	[bar]	30
Жидкие среды		
Температура измеряемой среды	[°C]	-25...80
Газы		
Температура измеряемой среды	[°C]	-25...80

Электронные данные

Подключение к вторичному преобразователю	VS 0200
--	---------

Диапазон измерения/настройки

Жидкие среды		
Настройка параметров в пределах	[cm/s]	3...300
Макс. чувствительность	[cm/s]	3...60
Газы		
Настройка параметров в пределах	[cm/s]	200...2000

Точность/ погрешность

Макс. температурный градиент (скорость изменения темп. среды)	[K/min]	15
---	---------	----

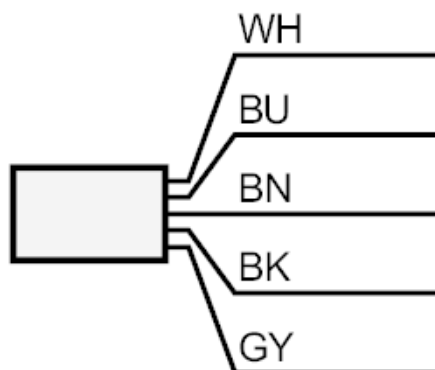
SF0525



Датчик потока для подключения к оценочной электронике

SFR12ABT

Время реакции	
Время отклика [s]	1...10
Жидкие среды	
Время отклика [s]	1...10
Газы	
Время отклика [s]	1...10
Условия эксплуатации	
Степень защиты	IP 67
Механические данные	
Корпус	Резьбовой корпус
Материал	титан (3.7235)
Материалы корпуса в контакте с изм. средой	титан (3.7235)
Подключение к процессу	G 1/2 внешняя резьба
Принадлежности	
Принадлежности (поставляются в комплекте)	уплотнения: 2 x AMF 30
Примечания	
Упаковочная величина	1 шт.
электрическое подключение	
Кабель: 2 m, PUR (полиуретан); Максимальная длина кабеля: 100 m; 5 x 0,34 mm ²	
Соединение	



Цвета жил :	
BN =	коричневый
BU =	синий
BK =	черный
WH =	белый
GY =	серый

Артикул недоступен - архивная позиция