

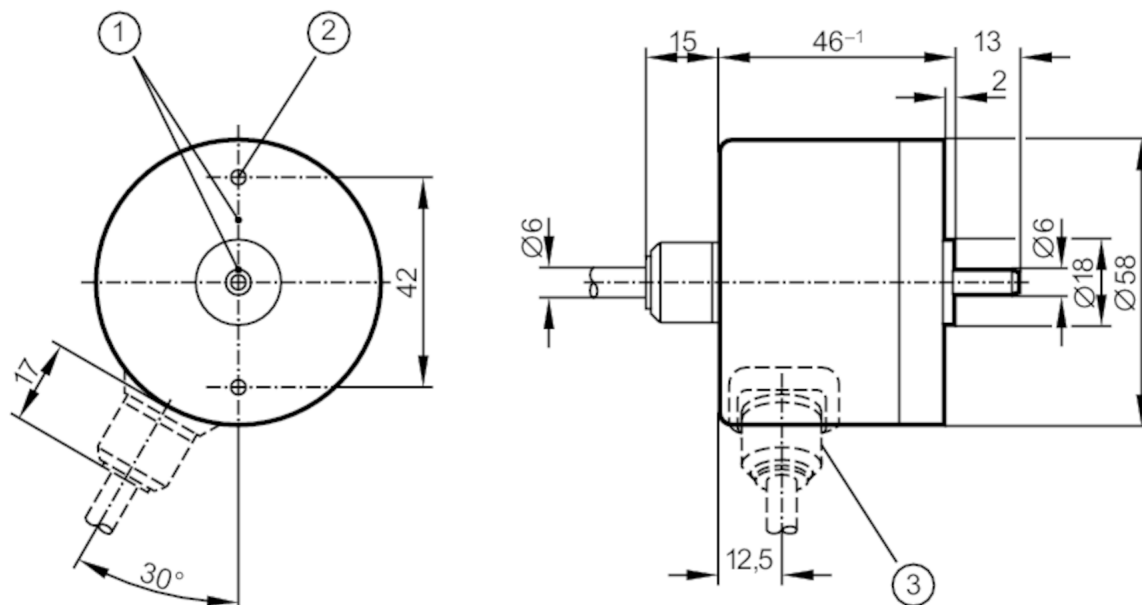
RC1009



Инкрементальный энкодер со сплошным валом

RC-0200-I05/L2

Артикул недоступен - архивная позиция



- 1 Реперная метка
- 2 М3 Глубина 5 mm



Электронные данные

Допустимое отклонение рабочего напряжения	[%]	10
Рабочее напряжение	[V]	5 DC
Потребление тока	[mA]	150

Выходы

Электрическое исполнение		TTL
Макс. допустимая токовая нагрузка на каждый выход	[mA]	20
Частота переключения	[kHz]	300
Фазовый сдвиг А и В	[°]	90

Диапазон измерения/настройки

Разрешение		200 разрешение
------------	--	----------------

Условия эксплуатации

Температура окружающей среды	[°C]	-20...100
Температура хранения	[°C]	-30...100
Макс. допустимая относительная влажность воздуха	[%]	98
Степень защиты		IP 64

Испытания / одобрения

Ударопрочность		100 г (6 ms)
Вибропрочность		10 г (55...2000 Hz)

RC1009



Инкрементальный энкодер со сплошным валом

RC-0200-I05/L2

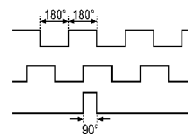
Механические данные		
Размеры	[mm]	Ø 58 / L = 46
Материал		алюминий
Макс. оборот, механический	[U/min]	12000
Макс. пусковой вращающий момент	[Nm]	1
Reference temperature torque	[°C]	20
Исполнение вала		сплошной вал
Диаметр вала	[mm]	6
Материал вала		сталь (1.4104)
Макс. аксиальная нагрузка на вал (на конце вала)	[N]	10
Макс. радиальная нагрузка на вал (на конце вала)	[N]	20

электрическое подключение
Кабель: 2 м, PUR (полиуретан); осевой

коричневый	A
зелёный	A обратный
серый	B
розовый	B обратный
красный	0-индекс
черный	0-индекс обратный
синий	L+ датчик
белый	0V датчик
коричневый/ зелёный	L+ (Up)
белый/зелёный	0V (Un)
фиолетовый	ошибка обратный
Экран	корпус

диаграммы и графики

Импульсная диаграмма



Выход А

Выход В

0-индекс

Артикул недоступен - архивная позиция