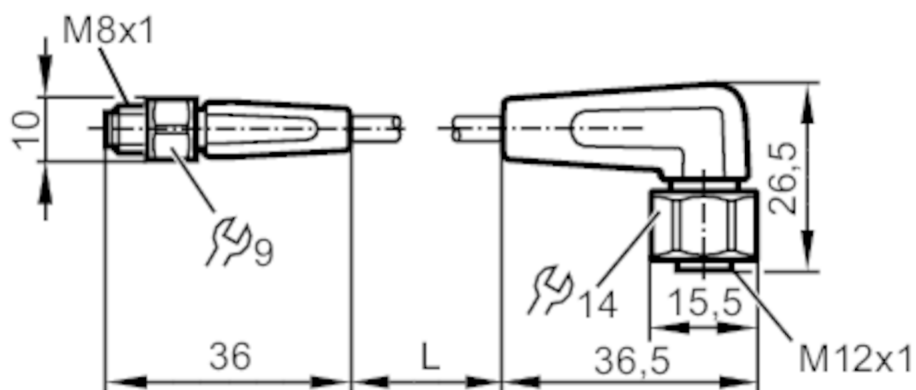


EVF268



Соединительный кабель

VDOAH030VAS0002P03STGF030VAS



Приложение

Особенности	без силикона; Без галогена; позолоченные контакты; Пригодность для кабельной цепи
Применение	гигиенические и влажные среды в пищевой промышленности
Без силикона	да

Электронные данные

Рабочее напряжение [V]	< 50 AC / < 60 DC
Класс защиты	III
Макс. общая токовая нагрузка [A]	3

Условия эксплуатации

Температура окружающей среды [°C]	-25...80
Температура окружающей среды во время работы [°C]	5...80
Степень защиты	IP 65; IP 67; IP 68; IP 69K

EVF268



Соединительный кабель

VDOAH030VAS0002P03STGF030VAS

Механические данные		
Вес [g]	83,6	
Размеры [mm]	10 x 10 x 36	
Материал	корпус: PP Без галогена; Уплотнение: EPDM	
Материал накидной гайки	нерж. сталь (1.4404 / 316L)	
Пригодность для кабельной цепи	да	
Пригодность для кабельной цепи	Радиус изгиба в случае движения кабеля	мин. 10 x диаметр кабеля
	Скорость перемещения	маким. 3,3 m/s для длины перемещений по горизонтали, равной 5 m, и максим. ускорением - 5 m/s ²
	Циклы изгиба	> 1 Mio.
	Деформация кручения	± 180 °/m

Примечания	
Упаковочная величина	1 шт.

электрическое подключение - разъем

Разъем: 1 x M8, прямой; Блокировка: нерж. сталь (1.4404 / 316L); Контакты: позолоченый; Момент затяжки: 0,3...0,5 Nm



электрическое подключение

Кабель: 2,0 m, MPPE, Без галогена, серый, Ø 4,9 mm; 3 x 0,34 mm² (42 x Ø 0,1 mm)

Соединение



электрическое подключение - Разъём

Разъем: 1 x M12, угловой; Блокировка: нерж. сталь (1.4404 / 316L); Контакты: позолоченый; Момент затяжки: 0,6...1,5 Nm

EVF268



Соединительный кабель

VDOAH030VAS0002P03STGF030VAS

