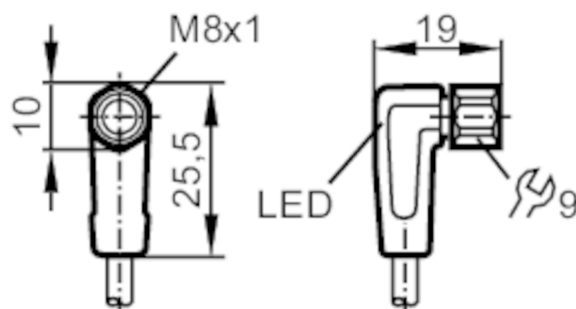


EVF133



Соединительный кабель с разъемом

ADOAF032VAS0025P03



Приложение	
Особенности	без силикона; Без галогена; позолоченные контакты; Пригодность для кабельной цепи
Применение	гигиенические и влажные среды в пищевой промышленности
Без силикона	да
Электронные данные	
Рабочее напряжение [V]	10...36 DC
Класс защиты	III
Макс. общая токовая нагрузка [A]	3
Выходы	
Электрическое исполнение	PNP
Условия эксплуатации	
Температура окружающей среды [°C]	-25...80
Температура окружающей среды во время работы [°C]	5...80
Степень защиты	IP 65; IP 67; IP 68; IP 69K

EVF133



Соединительный кабель с разъемом

ADOAF032VAS0025P03

Механические данные		
Вес [g]	696,8	
Размеры [mm]	19 x 10 x 25,5	
Материал	корпус: PP чёрный прозрачный; Уплотнение: EPDM	
Материал накидной гайки	нерж. сталь (1.4404 / 316L)	
Пригодность для кабельной цепи	да	
Пригодность для кабельной цепи	Радиус изгиба в случае движения кабеля	мин. 10 x диаметр кабеля
	Скорость перемещения	маким. 3,3 m/s для длины перемещений по горизонтали, равной 5 m, и максим. ускорением - 5 m/s ²
	Циклы изгиба	> 1 Mio.
	Деформация кручения	± 180 °/m

Дисплей / Элементы управления		
Дисплей	Состояние выхода	1 x светодиод, жёлтый
	режим работы	1 x светодиод, зелёный

Примечания	
Упаковочная величина	1 шт.

электрическое подключение	
Кабель: 25 m, MPPЕ, Без галогена, серый, Ø 4,9 mm; 3 x 0,34 mm ² (42 x Ø 0,1 mm)	

электрическое подключение - Разъём	
Разъём: 1 x M8, угловой; Блокировка: нерж. сталь (1.4404 / 316L); Контакты: позолоченый; Момент затяжки: 0,3...0,5 Nm	



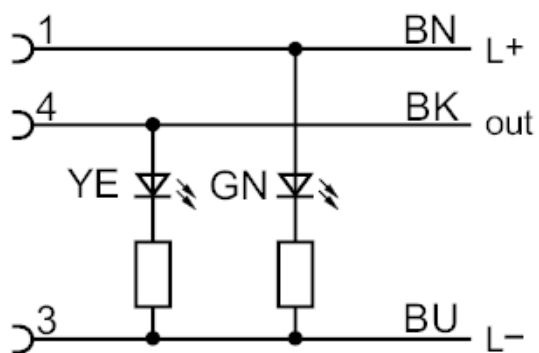
EVF133



Соединительный кабель с разъемом

ADOAF032VAS0025P03

Соединение



Цвета жил :

BK = черный
BN = коричневый
BU = синий