

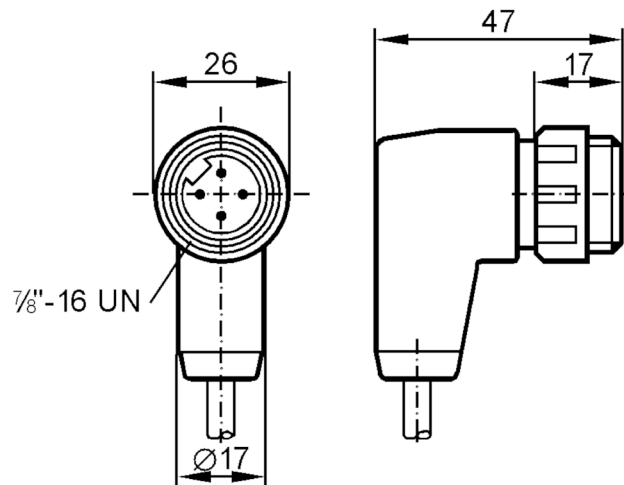
E70174



Соединительный кабель с разъемом

ASTAB040PLS0005E04

Артикул недоступен - архивная позиция



Электронные данные

Рабочее напряжение [V] < 250 AC / 10...55 DC

Условия эксплуатации

Температура окружающей среды [°C] -25...90

Степень защиты IP 67

Механические данные

Материал TPU

Формованный материал корпуса TPU

Материал накидной гайки PA (полиамид)

Примечания

Примечания Pin 2 главный

Упаковочная величина 1 шт.

электрическое подключение

Кабель: 5 м, PVC (поливинилхлорид), оранжевый, Ø 6,3 мм; 4 x 0,5 мм² (16 x Ø 0,2 мм)

электрическое подключение - разъем

Разъем: 1 x 7/8", угловой; Литой корпус: TPU; Блокировка: PA (полиамид); Момент затяжки: 0,5 Nm



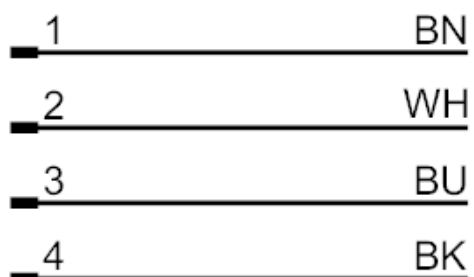
E70174



Соединительный кабель с разъемом

ASTAB040PLS0005E04

Соединение



Цвета жил :

BK =	черный
BN =	коричневый
BU =	синий
WH =	белый