

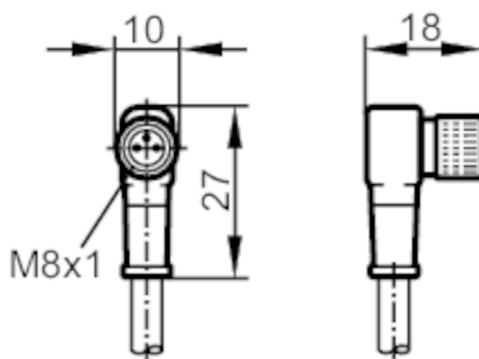
Соединительный кабель с разъемом

ADOAF030MSS0002H03

Артикул недоступен - архивная позиция

Альтернативная продукция: EVC144

При выборе альтернативного датчика и принадлежностей обратите внимание на технические параметры, возможны несоответствия!



Приложение	
Особенности	без силикона; Без галогена; позолоченные контакты
Без силикона	да
Электронные данные	
Рабочее напряжение [V]	< 60 AC / < 75 DC
Класс защиты	III
Макс. общая токовая нагрузка [A]	3
Условия эксплуатации	
Температура окружающей среды [°C]	-25...85
Степень защиты	IP 68
Механические данные	
Размеры [mm]	18 x 10 x 27
Материал	PUR (полиуретан)
Формованный материал корпуса	PUR (полиуретан)
Материал накладной гайки	латунь, никелированн.

E11489



Соединительный кабель с разъемом

ADOAF030MSS0002H03

Примечания

Упаковочная величина

1 шт.

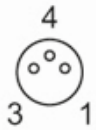
электрическое подключение

Кабель: 2 м, PUR (полиуретан), Без галогена, черный, Ø 4,1 мм; 3 x 0,25 mm² (32 x Ø 0,1 мм)

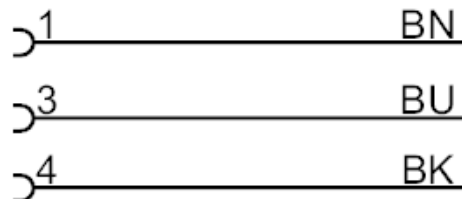
электрическое подключение - Разъём

Разъём: 1 x M8, угловой; Литой корпус: PUR (полиуретан); Блокировка: латунь, никелированн.; Контакты: позолоченый; Момент затяжки: 0,6...0,7 Nm

Разъём: 1 x M8, угловой; Литой корпус: PUR (полиуретан); Блокировка: латунь, никелированн.; Контакты: позолоченый; Момент затяжки: 0,6...0,7 Nm



Соединение



Цвета жил :

BK = черный
BN = коричневый
BU = синий