

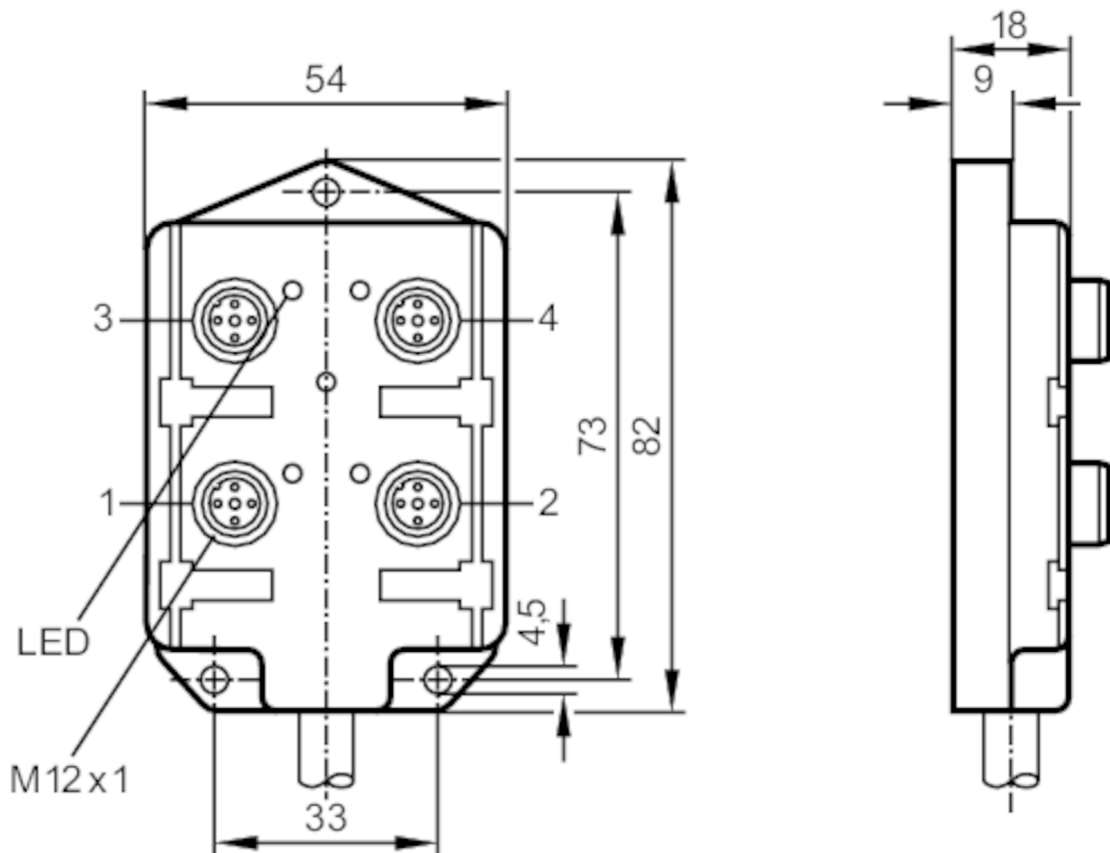
E10279



Распределительная коробка

ZDO4H055MSS0010H07

Артикул недоступен - архивная позиция



Приложение

Особенности	без силикона; Без галогена; позолоченные контакты
Без силикона	да

Электронные данные

Рабочее напряжение	[V]	10...30 DC
Класс защиты		II
Макс. токовая нагрузка на каждый модуль/гнездо	[A]	4
Макс. общая токовая нагрузка	[A]	12

Условия эксплуатации

Температура окружающей среды	[°C]	-15...80
Степень защиты		IP 67

E10279



Распределительная коробка

ZDO4H055MSS0010H07

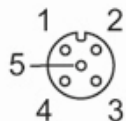
Механические данные	
Размеры [mm]	18 x 54 x 82
Материал	TPU
Формованный материал корпуса	TPU
Количество портов распределительной коробки	4
Тип подключения	M12

Дисплеи / Элементы управления		
Дисплей	Состояние выхода	4 x светодиод, жёлтый
	режим работы	1 x светодиод, зелёный

Примечания	
Упаковочная величина	1 шт.

электрическое подключение
Кабель: 10 м, PUR (полиуретан), Без галогена, черный, Ø 8,4 mm; 4 x 0,34 mm² + 3 x 0,75 mm²

электрическое подключение - паз
Разъем: 4 x M12; Литой корпус: TPU; Контакты: позолоченый; Момент затяжки: 0,5 Nm



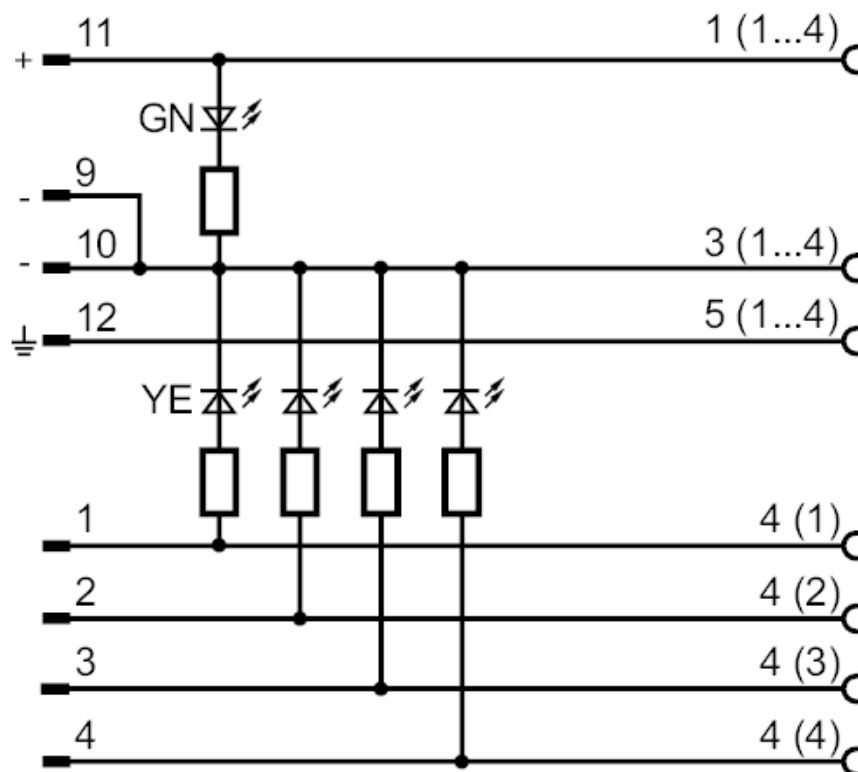
E10279



Распределительная коробка

ZDO4H055MSS0010H07

Соединение



	Цвета жил :
BN =	коричневый
BU =	синий
GN =	зелёный
GN/YE =	зелёный/жёлтый
GY =	серый
WH =	белый
YE =	жёлтый