

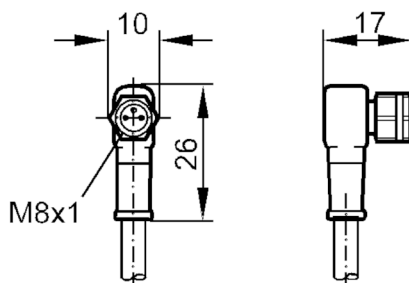
E10971



Соединительный кабель с разъемом

ADOAF032VAS0020E03

Артикул недоступен - архивная позиция



Электронные данные

Рабочее напряжение [V] 10...30 DC

Выходы

Электрическое исполнение PNP

Условия эксплуатации

Температура окружающей среды [°C] -25...90

Степень защиты IP 67

Механические данные

Материал TPU прозрачный

Формованный материал корпуса TPU, прозрачный

Материал накладной гайки нерж. сталь (1.4404 / 316L)

Дисплеи / Элементы управления

| | | |
|---------|------------------|------------------------|
| Дисплей | Состояние выхода | 1 x светодиод, жёлтый |
| | режим работы | 1 x светодиод, зелёный |

Примечания

Упаковочная величина 1 шт.

электрическое подключение

Кабель: 20 м, PVC (поливинилхлорид), оранжевый, Ø 5 mm; 3 x 0,34 mm²

электрическое подключение - Разъём

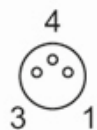
Разъём: 1 x M8, угловой; Литой корпус: TPU, прозрачный; Блокировка: нерж. сталь (1.4404 / 316L)

E10971

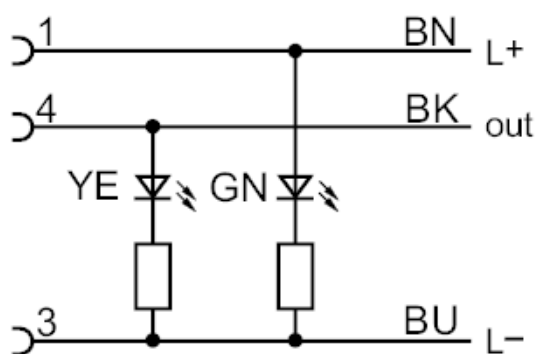


Соединительный кабель с разъемом

ADOAF032VAS0020E03



Соединение



| | |
|------|-------------|
| | Цвета жил : |
| BN = | коричневый |
| BK = | черный |
| BU = | синий |