

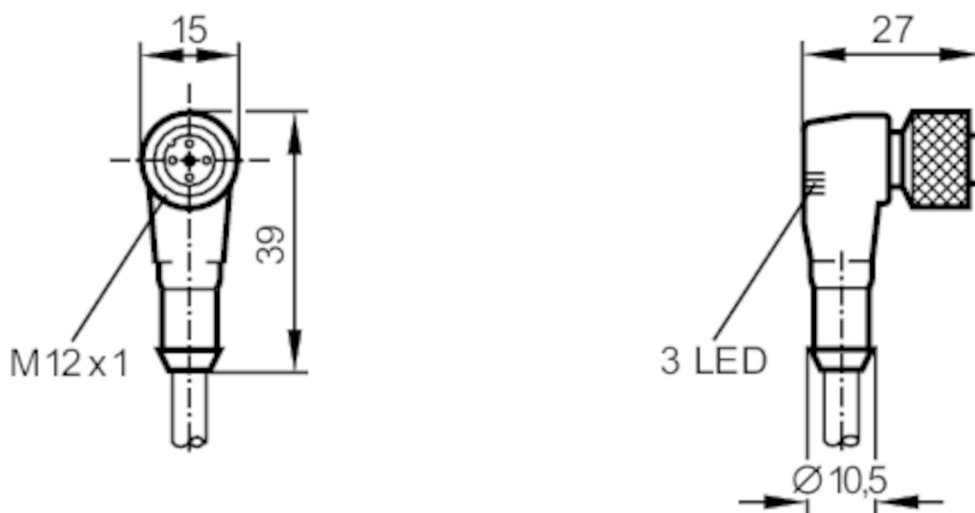
E10856



Соединительный кабель с разъемом

ADOAH043MSS0010H04

Артикул недоступен - архивная позиция



Приложение

Особенности

Без галогена

Электронные данные

Рабочее напряжение

[V]

10...30 DC

Выходы

Электрическое исполнение

PNP

Условия эксплуатации

Температура окружающей среды

[°C]

-25...90

Степень защиты

IP 67

Механические данные

Размеры

[mm]

27 x 15 x 39

Материал

TPU прозрачный

Формованный материал корпуса

TPU, прозрачный

Материал накладной гайки

латунь, никелированн.

Дисплей / Элементы управления

Дисплей

Состояние выхода
режим работы

2 x светодиод, жёлтый
1 x светодиод, зелёный

Примечания

Упаковочная величина

1 шт.

E10856



Соединительный кабель с разъемом

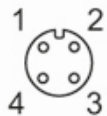
ADOAH043MSS0010H04

электрическое подключение

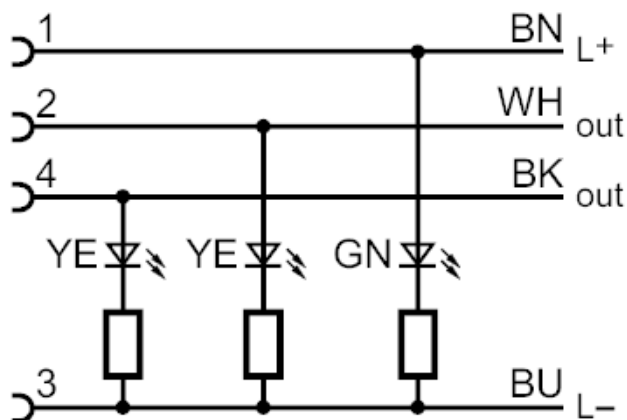
Кабель: 10 м, PUR (полиуретан), Без галогена, черный, Ø 4,8 mm; 4 x 0,25 mm² (42 x Ø 0,1 mm)

электрическое подключение - Разъём

Разъем: 1 x M12, угловой; Литой корпус: TPU, прозрачный; Блокировка: латунь, никелированн.



Соединение



Цвета жил :

BK = черный
BN = коричневый
BU = синий
WH = белый