

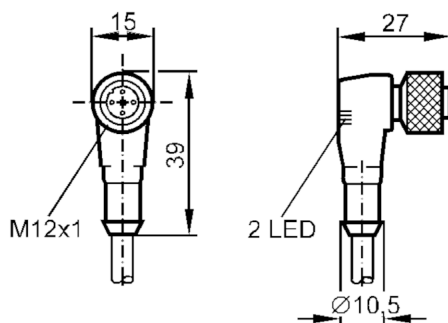
# E10747



## Соединительный кабель с разъемом

ADOAH042VAS0015F03

Артикул недоступен - архивная позиция



### Электронные данные

Рабочее напряжение [V] 10...30 DC

### Выходы

Электрическое исполнение PNP

### Условия эксплуатации

Температура окружающей среды [°C] -25...90

Степень защиты IP 67

### Механические данные

Размеры [mm] 27 x 15 x 39

Материал TPU прозрачный

Формованный материал корпуса TPU, прозрачный

Материал накидной гайки латунь, антипригарное покрытие

### Дисплеи / Элементы управления

Дисплей	Состояние выхода	1 x светодиод, жёлтый
	режим работы	1 x светодиод, зелёный

### Примечания

Упаковочная величина 1 шт.

### электрическое подключение

Кабель: 15 м, PVC (поливинилхлорид), оранжевый, Ø 5 mm; полимиризован облучением; 3 x 0,34 mm<sup>2</sup> (19 x Ø 0,15 mm )

### электрическое подключение - Разъём

Разъём: 1 x M12, угловой; Литой корпус: TPU, прозрачный; Блокировка: латунь, антипригарное покрытие

# E10747

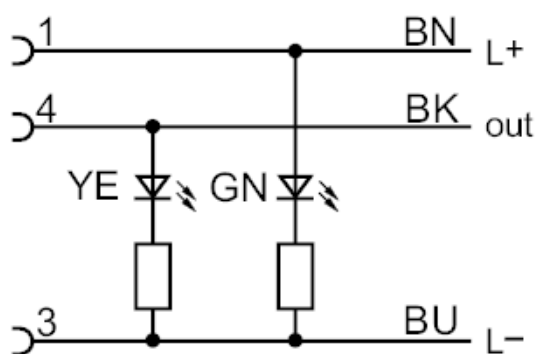


## Соединительный кабель с разъемом

ADOAH042VAS0015F03



### Соединение



Цвета жил :  
BN = коричневый  
BK = черный  
BU = синий