

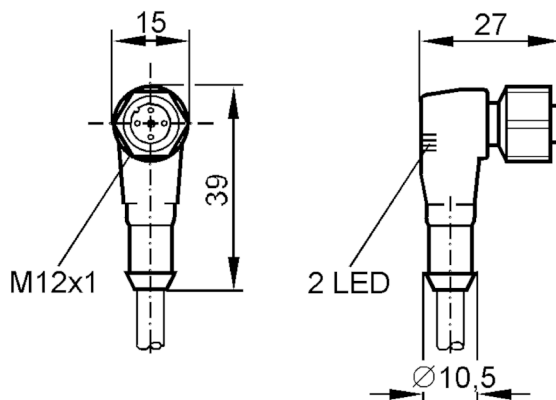
E10594



Соединительный кабель с разъемом

ADOAH042VAS0050E03

Артикул недоступен - архивная позиция



Электронные данные

Рабочее напряжение [V] 10...30 DC

Выходы

Электрическое исполнение PNP

Условия эксплуатации

Температура окружающей среды [°C] -25...90

Степень защиты IP 67

Механические данные

Материал TPU прозрачный

Формованный материал корпуса TPU, прозрачный

Материал накидной гайки нерж. сталь (1.4404 / 316L)

Примечания

Упаковочная величина 1 шт.

электрическое подключение

Кабель: 50 м, PVC (поливинилхлорид), оранжевый, Ø 5 mm; 3 x 0,34 mm²

электрическое подключение - Разъём

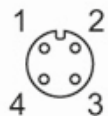
Разъём: 1 x M12, угловой; Литой корпус: TPU, прозрачный; Блокировка: нерж. сталь (1.4404 / 316L); Момент затяжки: 0,5 Nm

E10594

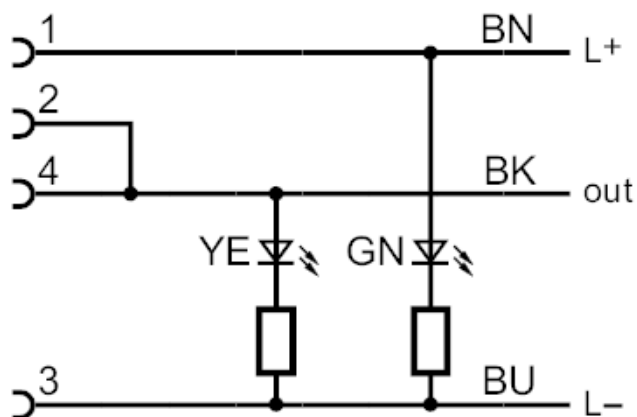


Соединительный кабель с разъемом

ADOAH042VAS0050E03



Соединение



Цвета жил :

BK = черный
BN = коричневый
BU = синий