

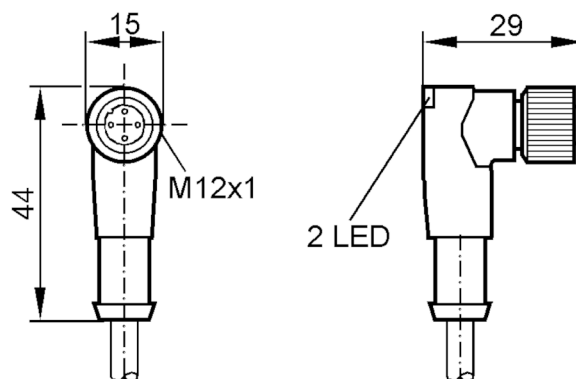
E10564



Соединительный кабель с разъемом

ADOAH042MSS0002B03

Артикул недоступен - архивная позиция



Электронные данные

Рабочее напряжение [V] 10...30 DC

Выходы

Электрическое исполнение PNP

Условия эксплуатации

Температура окружающей среды [°C] -20...70

Степень защиты IP 67

Механические данные

Размеры [mm] 29 x 15 x 44

Материал PA 6.6

Формованный материал корпуса PA 6.6

Материал накладной гайки алюминий

Дисплей / Элементы управления

Дисплей	Состояние выхода	1 x светодиод, жёлтый
	режим работы	1 x светодиод, зелёный

Примечания

Упаковочная величина 1 шт.

электрическое подключение

Кабель: 2 m, PUR (полиуретан), оранжевый, Ø 4,5 mm; 3 x 0,34 mm²

электрическое подключение - Разъём

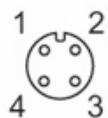
Разъем: 1 x M12, угловой; Литой корпус: PA 6.6; Блокировка: алюминий

E10564

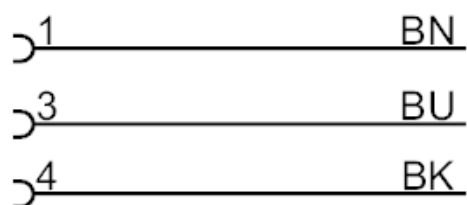


Соединительный кабель с разъемом

ADOAH042MSS0002B03



Соединение



Цвета жил :

BN = коричневый
BK = черный
BU = синий