

Schieflaufschalter für Feldeinsätze

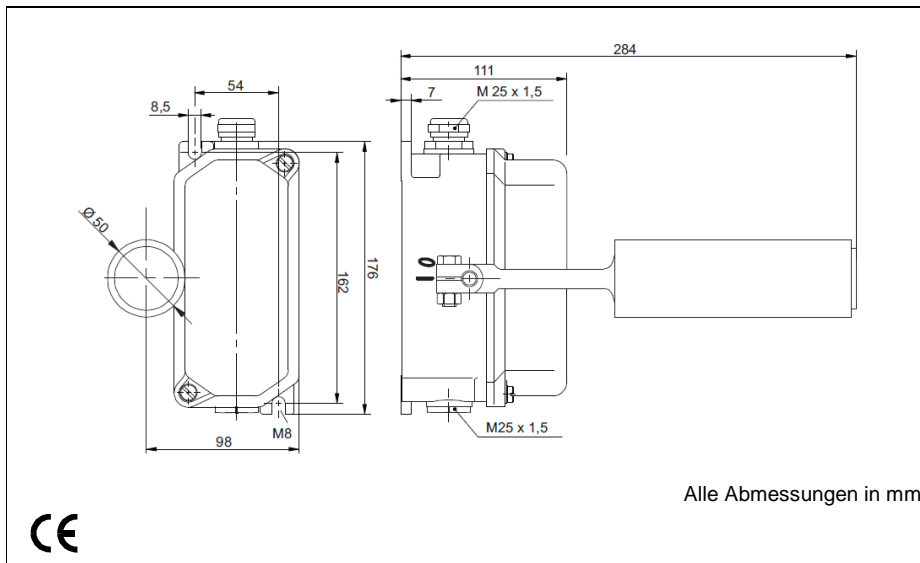
ZB0090

Band Schieflaufschalter

Rollenhebel in Edelstahl

Bandgeschwindigkeiten bis 5 m/s

2 Wechslerkontakte



Alle Abmessungen in mm

Elektrische Ausführung

Kontakte
Kontaktart
Schaltvermögen
Max. Schaltspannung
Thermischer Strom
Bemessungsisolationsspannung
Kurzschluss- / Überlastschutz
Anschluss

Mechanische Ausführung

Befestigungsteile
Leitungseinführung
Rollenhebel
Schaltpunkte
Auslenkung des Rollenhebels
Schaltkontakte
Mechanische Lebensdauer
Umgebungstemperatur
Schutzart
Gehäusematerial
Gehäusefarbe
Gewicht
Normen

2 Wechsler

2 Wechsler (zwangsoffnend)
Sprungkontakte
AC-15: Ue = AC 230 V, Ie = 1.5 A
DC 24 V, t = 2 ms bis 3 ms, bis 3 A
230 V AC / 230 V DC
6 A
380 V AC / 250 V DC
Sicherung extern 10A (FF)
Klemme bis 2.5 mm ²
2 x M8 Schrauben
2 x M25
Edelstahl, Ø 50 mm
Einstellbar: 5° bis 15° und 15° bis 35°
Voreinstellung: 2 x 10° ab Werk
max. 75°
nach IEC / EN 60947-5-1
> 10,000 Schaltspiele
-25 ... +70 °C
IP 67
Aluminium
gelb
1820g
IEC / EN 60947-5-1, IEC, EN 60204-1

Belt drift switch for field applications

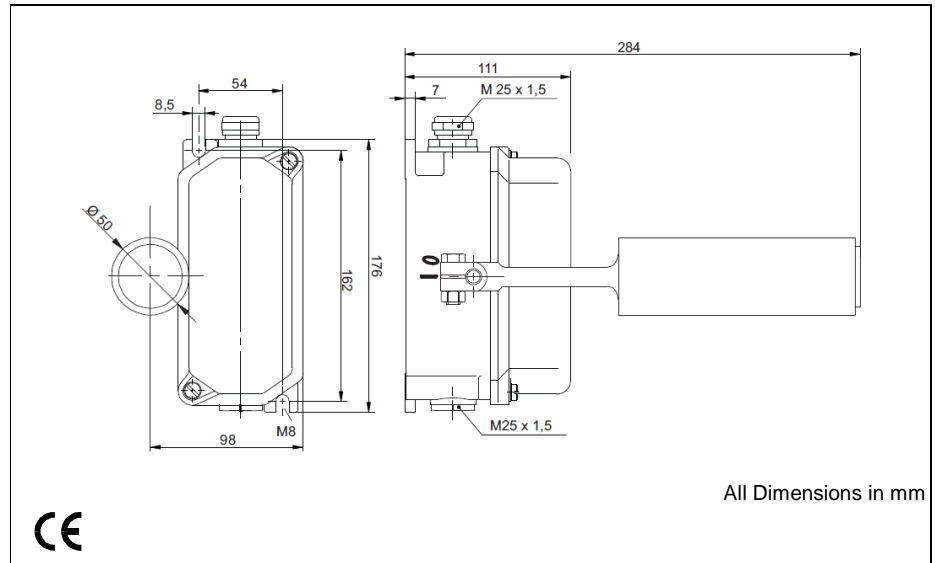
ZB0090

Conveyor belt misalignment switch

cylindrical roller stainless steel

belt speeds up to 5 m/s

2 changeover contacts



All Dimensions in mm

Electrical design

Contacts
Contact type
Switching ability
Max. switching voltage
Thermal current
Rated insulation voltage
Short circuit overload protection
Termination

Mechanical design

Mounting
Conduit entries
Type of drive
Switching points
Deflection of the roller lever
Contact type
Mechanical life
Operating temperature
Protection rating
Housing material
Cover
Weight
Standards

2 changeover contacts

2 SPDT
snap in action
AC-15: Ue = AC 230 V, Ie = 1.5 A
DC 24 V, t = 2 ms to 3 ms, to 3 A
230 V AC / 230 V DC
6 A
380 V AC / 250 V DC
fuse externally 10A (FF)
clamp up to 2.5 mm ²
2 x M8 screws
2 x M25
cylindrical roller stainless steel, Ø 50 mm
adjustable: 5° to 15° and 15° to 35°
default setting: 2 x 10°
max. 75°
IEC / EN 60947-5-1
> 10 ⁴ switching cycles
-25 ... +70 °C
IP 67
Aluminium
yellow
1820g
IEC / EN 60947-5-1, EN 60204-1

Pour applications de terrain

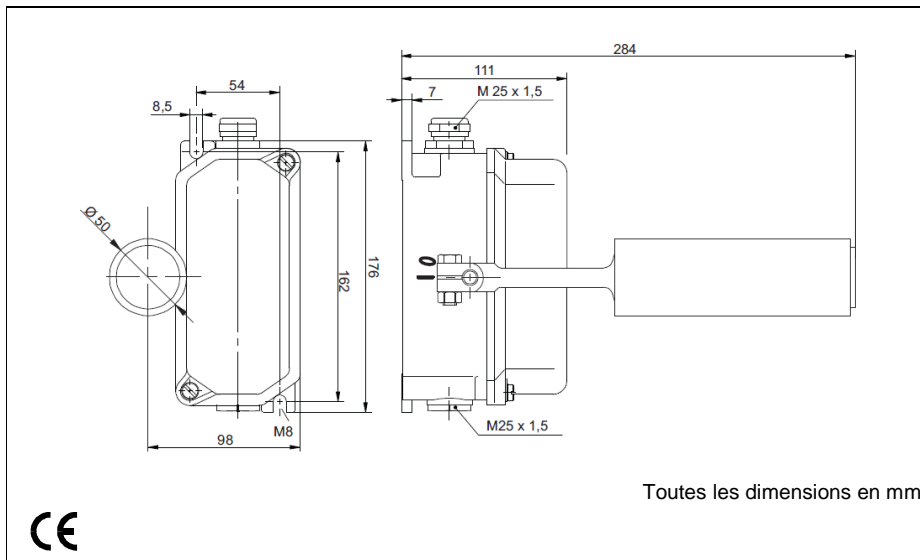
ZB0090

Dispositif de centrage de courroie pour bande

Levier à galet en inox

Vitesses de bande jusqu'à 5 m/s

2 inverseurs



Toutes les dimensions en mm

Technologie de sortie

Contacts
Type de contact
Puissance de commutation
Tension de commutation max.
Courant thermique
Tension d'isolement assignée
Protection courts-circuits / surcharges
Raccordement

2 inverseurs

2 inverseurs (à ouverture forcée)
Contacts à rupture brusque
AC-15 : Ue = AC 230 V, Ie = 1,5 A
DC 24 V, t = 2 ms à 3 ms, jusqu'à 3 A
230 V AC / 230 V DC
6 A
380 V AC / 250 V DC
fusible externe 10 A (instantané)
borne jusqu'à 2,5 mm ²

Données mécaniques

Accessoires de fixation
Entrée du câble
Levier à galet
Seuils de commutation
Déviation du levier à galet
Contacts de commutation
Durée de vie mécanique
Température ambiante
Indice de protection
Matière boîtier
Couleur du boîtier
Poids
Normes

2 vis M8
2 x M25
inox, Ø 50 mm
réglable : 5° à 15° et 15° à 35°
réglage usine : 2 x 10°
max. 75°
selon CEI / EN 60947-5-1
> 10 000 cycles de commutation
-25...70 °C
IP 67
aluminium
jaune
1820 g
CEI / EN 60947-5-1, CEI, EN 60204-1