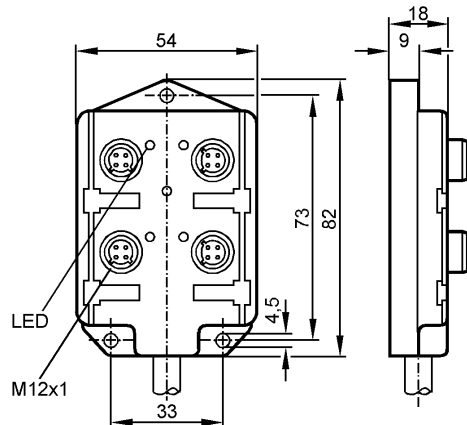


**nicht mehr lieferbarer Artikel - Archiveintrag**



### Produktmerkmale

Zentralverteiler

Anschlussleitung

Ausgangsbox

### Elektrische Daten

Elektrische Ausführung		DC
Betriebsspannung [V]		10...30 DC
Max. Strombelastbarkeit gesamt [A]		12
Max. Strombelastbarkeit je Steckplatz [A]		4

### Umgebungsbedingungen

Umgebungstemperatur [°C]		-15...90
Schutzart		IP 67

### Mechanische Daten

Ausführung		4-fach
Gewicht [kg]		1,146

### Anzeigen / Bedienelemente

Schaltzustandsanzeige	LED	4 x gelb
Betrieb	LED	grün

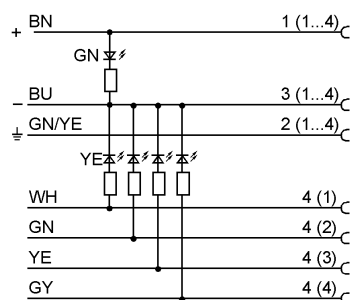
### Elektrischer Anschluss

Anschluss		PUR / PVC-Kabel / 10 m; 4 x 0,34 mm <sup>2</sup> + 3 x 0,75 mm <sup>2</sup>
-----------	--	---

### Anschlussbelegung

Adernfarben

BN	braun
BU	blau
GN	grün
GN/YE	grün/gelb
GY	grau
WH	weiß
YE	gelb



### Bemerkungen

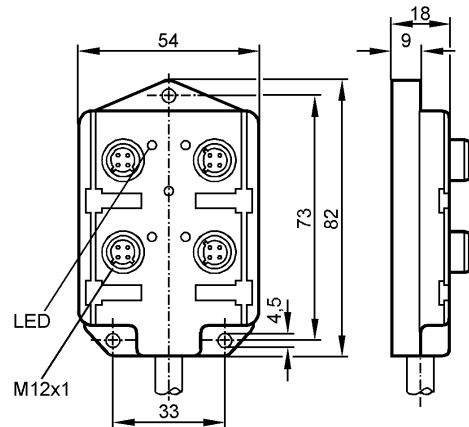
Verpackungseinheit	[Stück]	1
--------------------	---------	---

## E10671

ZDO4H055MSS0010A07

Connection technology

**no longer available - archive entry**



### Product characteristics

Splitter box

Cable

Output box

### Electrical data

Electrical design		DC
Operating voltage	[V]	10...30 DC
Max. total current load	[A]	12
Max. current load per location	[A]	4

### Environment

Ambient temperature	[°C]	-15...90
Protection		IP 67

### Mechanical data

Design		4 way
Weight	[kg]	1.146

### Displays / operating elements

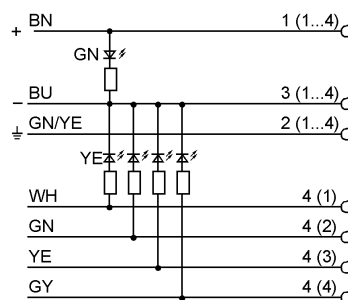
Output status indication	LED	4 x yellow
Operation	LED	green

### Electrical connection

Connection: PUR / PVC cable / 10 m; 4 x 0.34 mm<sup>2</sup> + 3 x 0.75 mm<sup>2</sup>

### Wiring

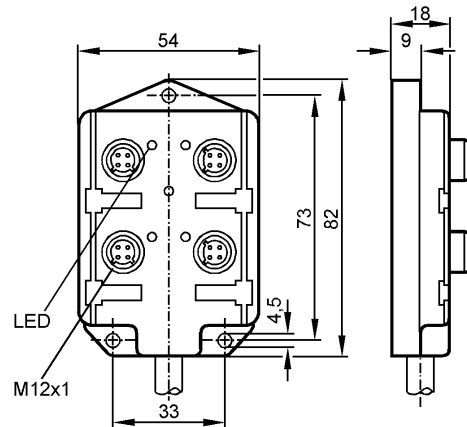
Core colours  
 BN brown  
 BU blue  
 GN green  
 GN/YE green/yellow  
 GY grey  
 WH white  
 YE yellow



### Remarks

Pack quantity [piece] 1

**cet article n'est plus disponible - entrée d'archives**



### Caractéristiques du produit

Répartiteur

Raccordement par câble

Sortie

### Données électriques

Technologie		DC
Tension d'alimentation [V]		10...30 DC
Courant max. total [A]		12
Courant max. par emplacement [A]		4

### Conditions d'utilisation

Température ambiante [°C]		-15...90
Protection		IP 67

### Données mécaniques

Version		4 raccords
Poids [kg]		1,146

### Afficheurs / éléments de service

Indication de commutation	LED	4 x jaune
Disponibilité	LED	vert

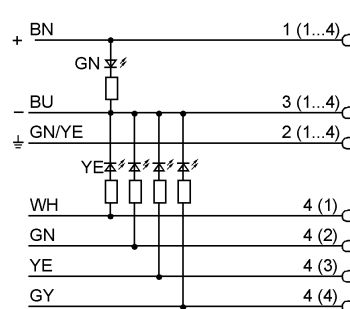
### Raccordement électrique

Raccordement : câble PUR / PVC / 10 m; 4 x 0,34 mm<sup>2</sup> + 3 x 0,75 mm<sup>2</sup>

### Branchement

Couleurs des fils conducteurs

- BN brun
- BU bleu
- GN vert
- GN/YE verte/jaune
- GY gris
- WH blanc
- YE jaune



### Remarques

Quantité	[pièce]	1
----------	---------	---

**cet article n'est plus disponible - entrée d'archives**