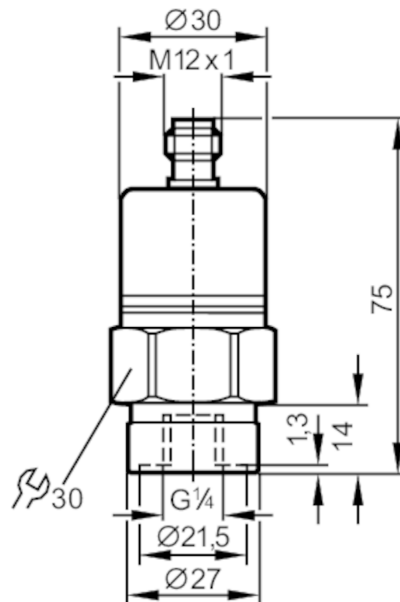


PA3024



Transmitter tekanan dengan sel pengukur keramik

PA-010-RBR14-A-ZVG/US/ IV



Karakteristik produk

Jumlah input dan output	Jumlah output analog: 1			
Rentang pengukuran	0...10 bar	0...145 psi	0...1000 kPa	0...1 MPa
Koneksi proses	koneksi berulir G 1/4 ulir internal			

Aplikasi

Fitur khusus	Kontak berlapis emas		
Aplikasi	untuk aplikasi industri; untuk aplikasi perkeretaapian		
Media	cairan dan gas		
Suhu media [°C]	-25...90; (atas permintaan: -40...90 °C)		
Tekanan ledakan min.	150 bar	2175 psi	15 MPa
Peringkat tekanan	75 bar	1088 psi	7.5 MPa
Tipe tekanan	tekanan relatif		

Data kelistrikan

Tegangan pengoperasian [V]	9.6...32 DC
Resistensi isolasi min. [MΩ]	100; (500 V DC)
Kelas perlindungan	III
Pelindung polaritas terbalik	ya

Input/output

Jumlah input dan output	Jumlah output analog: 1
-------------------------	-------------------------

Output

Jumlah total output	1
Sinyal output	sinyal analog
Jumlah output analog	1
Output arus analog [mA]	4...20



Transmitter tekanan dengan sel pengukur keramik

PA-010-RBR14-A-ZVG/US/ IV

Beban maks. [Ω]	720; (U _b = 24 V; (U _b - 9,6 V) / 20 mA)			
Pelindung beban berlebih	ya			
Rentang pengukuran/pengaturan				
Rentang pengukuran	0...10 bar	0...145 psi	0...1000 kPa	0...1 MPa
Akurasi/deviasi				
Kemampuan pengulangan [X21]	< 0,1; (dengan fluktuasi suhu < 10 K)			
Deviasi karakteristik [X21]	< ± 0,25 (BFSL) / < ± 0,5 (LS); (BFSL = Best Fit Straight Line; LS = pengaturan nilai batas)			
Stabilitas jangka panjang [X21]	< ± 0,05; (per 6 bulan)			
Titik nol koefisien suhu [X22]	0,1; (0...80 °C)			
Rentang koefisien suhu [X22]	0,2; (0...80 °C)			
Waktu respons				
Output analog waktu respons langkah [ms]	3			
Kondisi pengoperasian				
Suhu sekitar [°C]	-25...80			
Suhu penyimpanan [°C]	-40...100			
Perlindungan	IP 65			
Pengujian/persetujuan				
EME	EN 61000-4-2 ESD	4 kV CD / 8 kV AD		
	EN 61000-4-3 HF dipancarkan	30 V/m		
	EN 61000-4-4 Burst	2 kV		
	EN 61000-4-6 HF dihantarkan	10 V		
	radiasi interferensi	sesuai pedoman otomotif 2004/104/EC		
	CISPR 25			
	ketahanan	sesuai pedoman otomotif 2004/104/EC		
	ISO 11452-2 HF dipancarkan	100 V/m		
	ISO 7637-2 pulse	tingkat keparahan 4		
	Tahan guncangan	DIN EN 60068-2-27	50 g (11 ms)	
DIN EN 61373		kategori 3		
Ketahanan terhadap getaran	DIN EN 60068-2-6	20 g (10...2000 Hz)		
	DIN EN 61373	kategori 2		
MTTF [ANN]	506			
Pressure Equipment Directive	Praktik rekayasa suara; dapat digunakan untuk cairan grup 2; cairan grup 1 tergantung permintaan			
Aplikasi kereta api	DIN EN 50155 / IEC 60571	Klasse T3, C1, S1		
Data teknis				
Berat [g]	226			
Casing	berbentuk silinder			
Dimensi [mm]	Ø 30 / L = 75			
Material	baja tahan karat (1.4404 / 316L); FKM; PA; EPDM/X			
Material yang kontak dengan media	baja tahan karat (1.4305/303); keramik; FKM			
Siklus tekanan min.	100 juta			
Koneksi proses	koneksi berulir G 1/4 ulir internal			
Elemen pembatas terintegrasi	tidak (dapat dipasang sebagai tambahan)			

PA3024



Transmitter tekanan dengan sel pengukur keramik

PA-010-RBR14-A-ZVG/US/ IV

Keterangan

Jumlah paket

1 buah

Koneksi listrik

Konektor: 1 x M12; pengkodean: A; Kontak: 4, dilapisi emas



Koneksi

