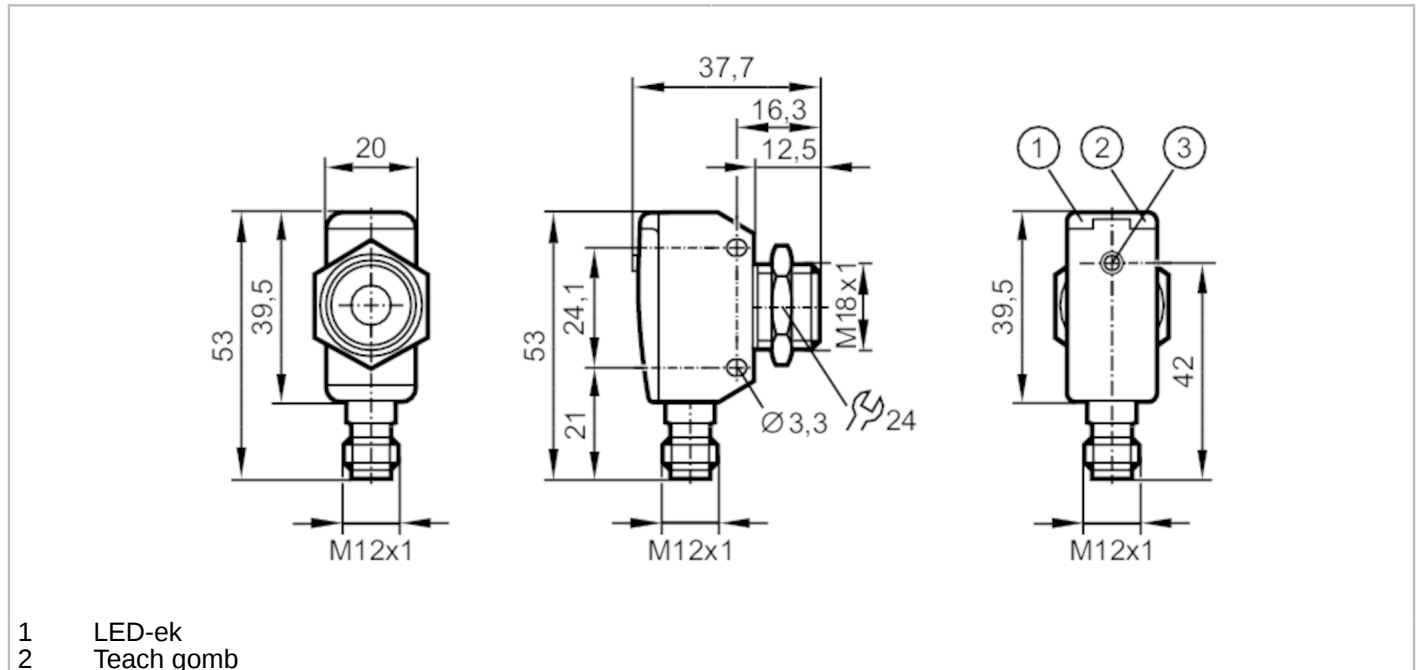


UGT581



Ultrasonic sensor

UGQ00300E2KG/US



- 1 LED-ek
- 2 Teach gomb



Termékjellemzők	
Elektromos kivitel	PNP
Kimeneti funkció	záró / nyitó; (paramétereázható + 1x Feszültségkimenet)
Kapcsolási távolság [mm]	40...300; (Céltárgy: 100 x 100 mm)
Ház	téglatest kialakítású
Méreték [mm]	M18 x 1
Elektromos adatok	
Üzemi feszültség [V]	10...30 DC; ("2-es osztályú tápegység" cULus szerint)
Áramfelvétel [mA]	< 35
Védelmi osztály	III
Polaritáscsere védelem	igen
Bekapcsolási késleltetési idő [s]	< 0,3
Ultrahang frekvencia [kHz]	300
Bemenetek / kimenetek	
Bemenetek és kimenetek száma	Digitális kimenetek száma: 1; Analóg kimenetek száma: 1



Ultrasonic sensor

UGQ00300E2KG/US

Kimenetek	
Összes kimenet száma	2
Elektromos kivitel	PNP
Digitális kimenetek száma	1
Kimeneti funkció	záró / nyitó; (paraméterezhető + 1x Feszültségkimenet)
Kapcsoló kimenet maximális feszültségesése DC [V]	2,2
Kapcsoló kimenet állandó áramterhelhetősége DC [mA]	100
Kapcsolási frekvencia DC [Hz]	8
Analóg kimenetek száma	1
Analóg feszültség kimenet [V]	0...10
Min. terhelési ellenállás [Ω]	3000
Rövidzárlat-védelem	igen
Túlterhelés-védelem	igen
Érzékelési tartomány	
Kapcsolási távolság [mm]	40...300; (Céltárgy: 100 x 100 mm)
Holtzóna [mm]	40
Nyílásszög [°]	15; (±2)
Érzékelési tartomány hiszterézis [mm]	< 1
Szenzor tengelye és a céltárgy felülete által bezárt 90°-os szögtől való maximális eltérés [°]	± 4
Pontosság / eltérés	
Hőmérséklet kompenzálás	igen
Hiszterézis [%]	< 1
Kapcsolási pont eltolódás [%]	-5...5
Analóg kimenet linearitási hiba [%]	≤ 1
Megjegyzés	The indicated values are reached after a warm-up time of min. 20 minutes
Ismétlési pontosság	1 %
Felbontás [mm]	2
Reakcióidők	
Válaszidő [ms]	< 450; (analóg kimenet)
Környezeti körülmények	
Környezeti hőmérséklet [°C]	-20...70
Tárolási hőmérséklet [°C]	-30...80
Védettség	IP 67

UGT581



Ultrasonic sensor

UGQ00300E2KG/US

Tesztek / engedélyek		
EMC	EN 61000-4-2 ESD	4 kV CD / 8 kV AD
	EN 61000-4-3 sugárzott HF	3 V/m
	EN 61000-4-4 Burst	2 kV
	EN 61000-4-6 HF vezetett	3 V
	EN 55011	A osztály
Rezgésállóság	EN 60068-2-6 Fc	(10-55) Hz 1 mm amplitúdó, rezgési idő 5 min., 30 min. tengelyenként a rezonancia frekvencián vagy 55 Hz-en
Ütésállóság	EN 60068-2-27 Ea	30 g 11 ms félszinusz; 3 ütés a 3 koordinátatengely minden irányban
MTTF	[év]	191
UL minősítés	Ta	-20...70 °C
	tápellátás	Class 2
	UL fájl száma	E174191

Mechanikai adatok		
Súly	[g]	98,5
Ház		téglatest kialakítású
Méreték	[mm]	M18 x 1
Menet megjelölés		M18 x 1
Anyagok		1.4542 (17-4 PH / 630); PBT; PA; epoxi üveg-kerámia
Meghúzási nyomaték	[Nm]	50

Kijelzők / kezelési egységek		
Kijelző	kapcsolási állapot	1 x LED, sárga
	visszhang	1 x LED, zöld
Teach funkció		igen

Tartozékok	
Szállított tételek	záróanyák: 1, rozsdamentes acél

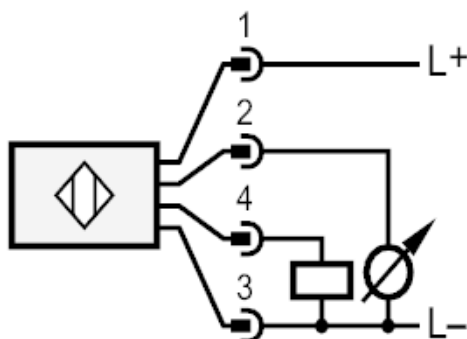
Megjegyzések	
Megjegyzések	üzemi feszültség "2-es osztályú tápegység" cULus szerint
Csomagolási egység	1 db

Elektromos csatlakozás

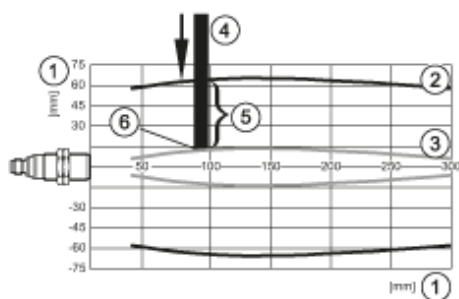
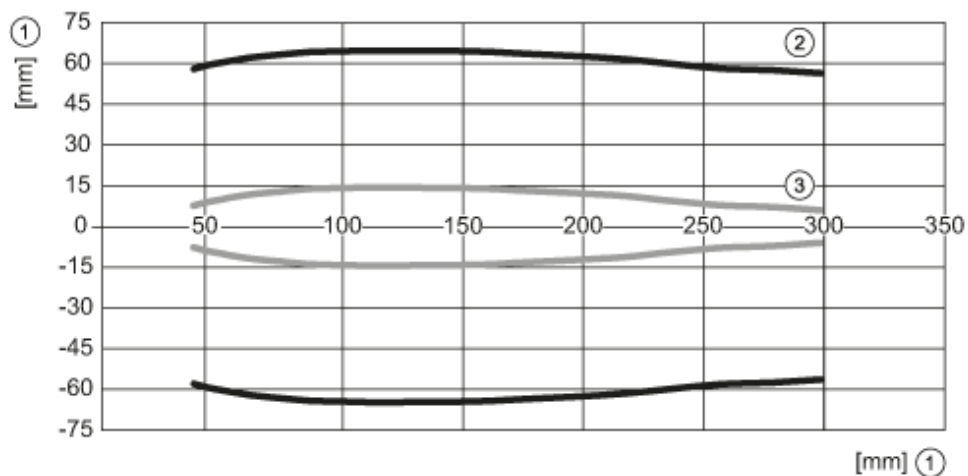
Csatlakozó: 1 x M12



Csatlakozás



Diagrammok és grafikonok



- 1: Távolság
- 2: Érzékelési tartomány
- 3: switch-on/switch-off graph
- 4: Céltárgy 100 x 100 mm
- 5: 50% of the target in the detection zone
- 6: kapcsolási pont