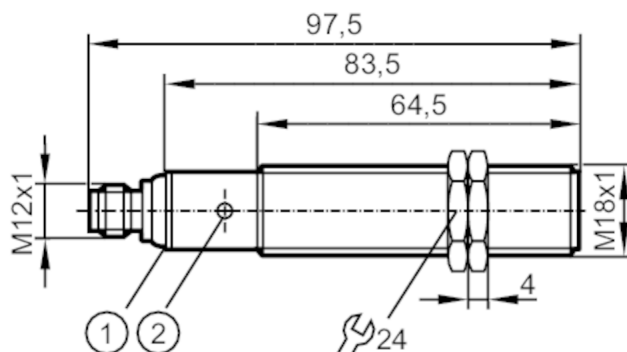


UGT520



Ultrasonic sensor

UGA02200F2KG/US



- 1 LED-ek
2 Teach gomb



Termékjellemzők

Elektromos kivitel	NPN
Kimeneti funkció	záró / nyitó; (paramétereázható + 1x Feszültségkimenet)
Kapcsolási távolság [mm]	200...2200; (Céltárgy: 200 x 200 mm)
Ház	menetes kialakítás
Méreték [mm]	M18 x 1 / L = 97,5

Elektromos adatok

Üzemi feszültség [V]	10...30 DC; ("2-es osztályú tápegység" cULus szerint)
Áramfelvétel [mA]	55
Védelmi osztály	III
Polaritáscsere védelem	igen
Bekapcsolási késleltetési idő [s]	< 0,3
Ultrahang frekvencia [kHz]	200

Bemenetek / kimenetek

Bemenetek és kimenetek száma	Digitális kimenetek száma: 1; Analóg kimenetek száma: 1
------------------------------	---

UGT520



Ultrasonic sensor

UGA02200F2KG/US

Kimenetek	
Összes kimenet száma	2
Elektromos kivitel	NPN
Digitális kimenetek száma	1
Kimeneti funkció	záró / nyitó; (paraméterezhető + 1x Feszültségkimenet)
Kapcsoló kimenet maximális feszültségesése DC [V]	2,2
Kapcsoló kimenet állandó áramterhelhetősége DC [mA]	100
Kapcsolási frekvencia DC [Hz]	2
Analóg kimenetek száma	1
Analóg feszültség kimenet [V]	0...10
Min. terhelési ellenállás [Ω]	3000
Rövidzárlat-védelem	igen
Túlterhelés-védelem	igen
Analóg kimenet felbontása	< 3 mm
Érzékelési tartomány	
Kapcsolási távolság [mm]	200...2200; (Céltárgy: 200 x 200 mm)
Holtzóna [mm]	200
Nyílásszög [$^{\circ}$]	14; (± 2)
Szenzor tengelye és a céltárgy felülete által bezárt 90°-os szögtől való maximális eltérés [$^{\circ}$]	± 4
Pontosság / eltérés	
Hőmérséklet kompenzálás	igen
Hiszterézis [%]	< 2
Kapcsolási pont eltolódás [%]	-2...2
Analóg kimenet linearitási hiba [%]	<3
Megjegyzés	The indicated values are reached after a warm-up time of min. 20 minutes
Ismétlési pontosság	1 %
Reakcióidők	
Válaszidő [ms]	< 300; (analóg kimenet)
Környezeti körülmények	
Környezeti hőmérséklet [$^{\circ}$ C]	-20...70
Tárolási hőmérséklet [$^{\circ}$ C]	-30...80
Védettség	IP 67

UGT520



Ultrasonic sensor

UGA02200F2KG/US

Tesztek / engedélyek		
EMC	EN 61000-4-2 ESD	4 kV CD / 8 kV AD
	EN 61000-4-3 sugárzott HF	3 V/m
	EN 61000-4-4 Burst	2 kV
	EN 61000-4-6 HF vezetett	3 V
	EN 55011	A osztály
Rezgésállóság	EN 60068-2-6 Fc	(10-55) Hz 1 mm amplitúdó, rezgési idő 5 min., 30 min. tengelyenként a rezonancia frekvencián vagy 55 Hz-en
Ütésállóság	EN 60068-2-27 Ea	30 g 11 ms félszinusz; 3 ütés a 3 koordinátatengely minden irányban
MTTF	[év]	125
UL minősítés	Ta	-20...70 °C
	tápellátás	Class 2
	UL fájl száma	E174191

Mechanikai adatok		
Súly	[g]	101
Ház		menetes kialakítás
Méreték	[mm]	M18 x 1 / L = 97,5
Menet megjelölés		M18 x 1
Anyagok		rozsdamentes acél (1.4404 / 316L); PA; epoxi üveg-kerámia
Meghúzási nyomaték	[Nm]	50

Kijelzők / kezelési egységek		
Kijelző	kapcsolási állapot	2 x LED, sárga
	visszhang	1 x LED, zöld
Teach funkció		igen

Tartozékok	
Szállított tételek	záróanyák: 2, rozsdamentes acél

Megjegyzések	
Megjegyzések	üzemi feszültség "2-es osztályú tápegység" cULus szerint
Csomagolási egység	1 db

Elektromos csatlakozás

Csatlakozó: 1 x M12



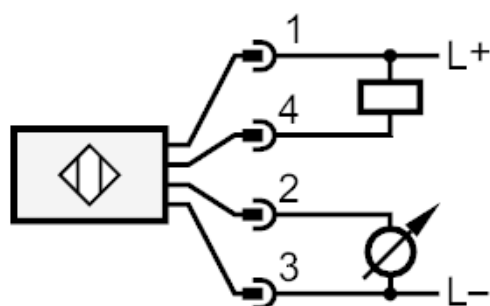
UGT520

Ultrasonic sensor

UGA02200F2KG/US

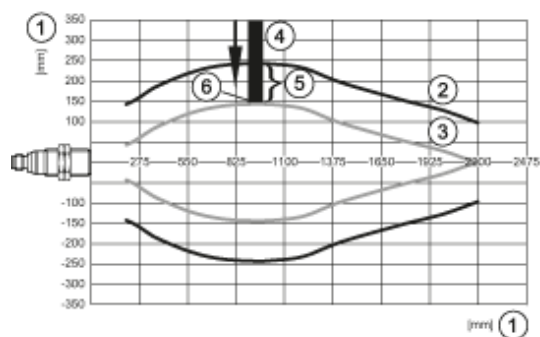
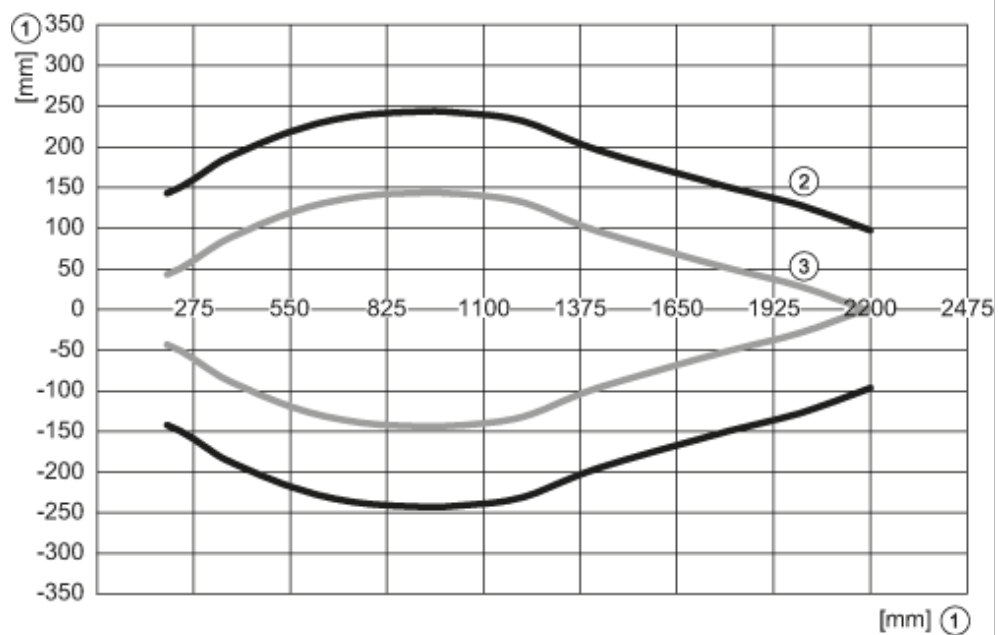


Csatlakozás





Diagrammok és grafikonok



- 1: Távolság
- 2: Érzékelési tartomány
- 3: switch-on/switch-off graph
- 4: Céltárgy 200 x 200 mm
- 5: 50% of the target in the detection zone
- 6: kapcsolási pont